

基于三菱 FX_{3U} PLC--

可编程 (PLC) 控制实训装置 HN-PDM190 实验指导书

2019 年 4 月

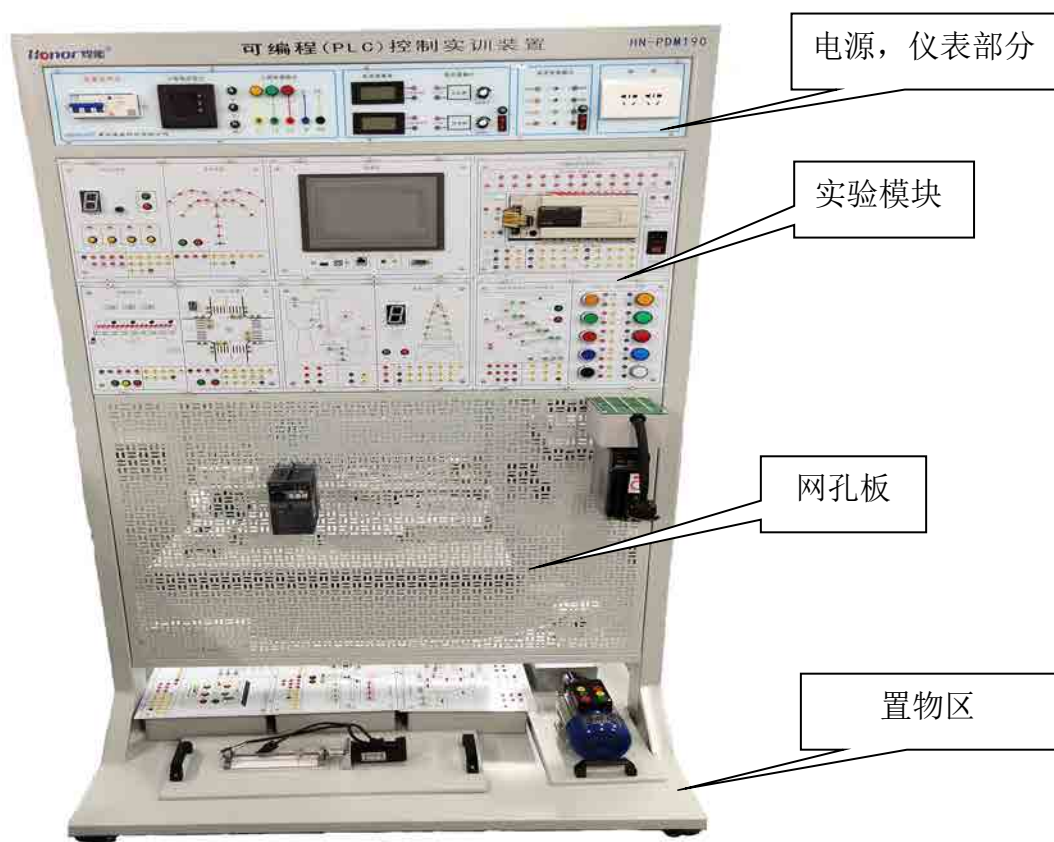
重庆煌能科技有限公司

目录

| | |
|--------------------------|----|
| 可编程(PLC)控制实训装置..... | 1 |
| 一、 结构..... | 1 |
| 二、 性能参数..... | 1 |
| 三、 系统组成: | 2 |
| 四、 实验部分..... | 3 |
| 实验一 可编程控制器的基本指令编程练习..... | 3 |
| 实验二 抢答器模拟控制..... | 7 |
| 实验三 音乐喷泉模拟控制..... | 11 |
| 实验四 天塔之光模拟控制..... | 15 |
| 实验五 十字路口交通灯控制..... | 19 |
| 实验六 水塔水位控制模拟..... | 23 |
| 实验七 装配流水线的模拟控制..... | 25 |
| 实验八 液体混合装置控制的模拟..... | 28 |
| 实验九 机械手动作的模拟..... | 31 |
| 实验十 四节传送带的模拟..... | 34 |
| 实验十一 自动配料系统控制的模拟..... | 39 |
| 实验十二 轧钢机控制系统的模拟..... | 43 |
| 实验十三 邮件分拣系统模拟..... | 46 |
| 实验十四 自动售货机的模拟控制..... | 50 |
| 实验十五 自控成型机模拟控制..... | 56 |

可编程(PLC)控制实训装置

一、 结构



本装置可完成“电工技术”、“工厂电气控制”、机床线路控制“可编程控制技术”、“变频调速技术”等多门课程的实训。

二、 性能参数

1、输入电源：三相四线制 380V±10% 50Hz

- 2、外型尺寸： 1000mm×500mm×1800mm
- 3、输出电源： 三相四线 380V±10% 10A 50Hz
- 4、单相交流 220V±10% 10A 50Hz
- 5、工作环境温度： -10℃—+40℃
- 6、工作环境相对湿度： ≤80%（25℃）； 海拔≤4000m
- 7、运输条件： 环境温度 -40℃—+50℃； 相对湿度 90%
- 8、电源插头： 功能等效于 HP A9120-9085-1

三、 系统组成：

实训装置由仪表模块、主机模块、实训模块（含丰富的工业现场设备模拟实训对象）、变频器模块、触摸屏模块、交流电机、伺服驱动器、网孔板自由搭建区等组成。

（一）仪表源部分

包含：空开，三相电压显示，保险管，三相指示灯，三相安全插座输出，直流电压表（0-200V），直流电流表（0-100mA），0-10V 模拟量输出，0-20mA 恒流源，直流电压源（5V，±12V，24V），交流 220V 插座输出。

（二）模块箱部分

- PM-01 FX_{3U}-48MT 可编程控制器模块；FX_{3U}-485BD 模块；FX_{3U}-3AD-ADP 模块；
- PM-02 触摸屏 TPC7062TI；
- PM-03 四位抢答器，音乐喷泉模拟模块；
- PM-04 装配流水线，十字路口交通灯模拟模块；
- PM-05 水塔水位，天塔之光模拟模块；
- PM-06 自动送料车，四节传送带模拟模块；按键开关指示灯公用板；
- PM-07 多种液体自动混合，自动售货机模拟模块；
- PM-08 自动轧钢机，邮件分拣机模拟模块；
- PM-09 机械手控制，自动成型机模拟模块。

（三）网孔部分

A 区：700mm*960mm 固定部分；

B 区：260mm*960mm 可拆卸部分，仪表区域三块挂箱取下可安装。

四、 实验部分

实验一 可编程控制器的基本指令编程练习

(一) 与或非逻辑功能实验

在基本指令的编程练习实验区完成本实验

一、实验目的

1. 熟悉 PLC 装置，FX 系列可编程控制器的外部接线方法
2. 了解编程软件 GX Developer 的编程环境，软件的使用方法。
3. 掌握与、或、非逻辑功能的编程方法

二、实验说明

首先应根据参考程序判断 Y01、Y02、Y03 的输出状态，在按输入开关 X00、X01、X02、X03，观察输出指示灯 Y01、Y02、Y03 与 X00、X01、X02、X03，之间是否符合与、或、非逻辑的逻辑关系。

三、实验面板图





图中的接线孔通过导线与 PLC 的主机相输入输出插孔相接。X 为输入点，Y 为输出点。

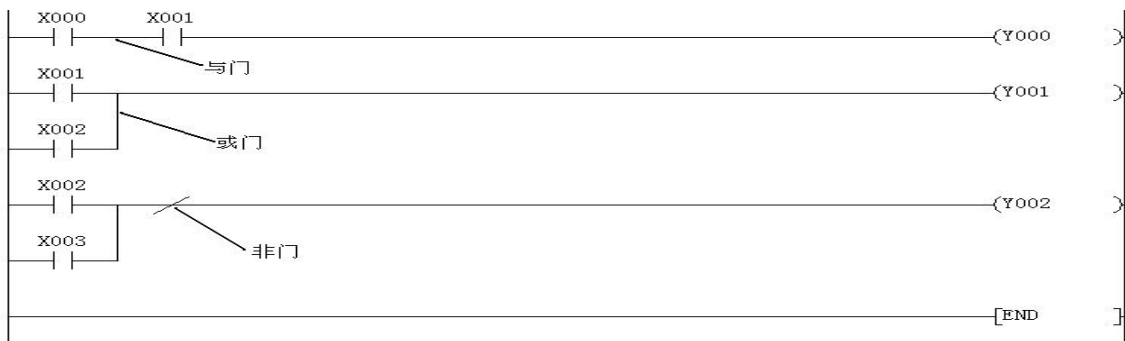
上图中左边竖排 SB1~SB5 为输入按钮开关，模拟开关量的输入。右边竖排 HL1~HL5 是 LED 指示灯，接 PLC 主机输出端，用以模拟输出负载的通与断。

四、实验步骤

1、输入/输出接线列表

| | | | | | | | | |
|--------|-----|-----|-----|-----|--------|-----|-----|-----|
| 输 入 | SB1 | SB2 | SB3 | SB4 | 输 出 | HL1 | HL2 | HL3 |
| | X00 | X01 | X02 | X03 | | Y00 | Y01 | Y02 |

五、梯形图参考程序



(二) 定时器/计数器功能实验

在基本指令的编程练习实验区完成本实验。

一、实验目的

掌握定时器、计数器的正确编程方法，并学会定时器和计数器扩展方法,用编程软件对可编程控制器的运行进行监控

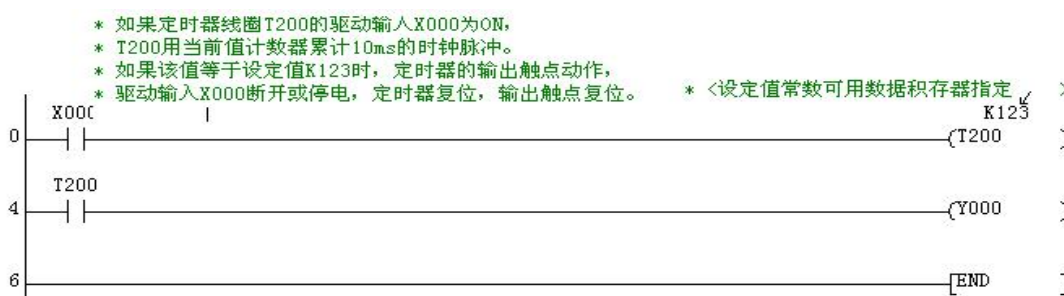
二、实验说明

三菱 FX 系列的可编程控制器的定时器分为通用定时器 (T0~T249) 和计算定时器 (T246~T255)。

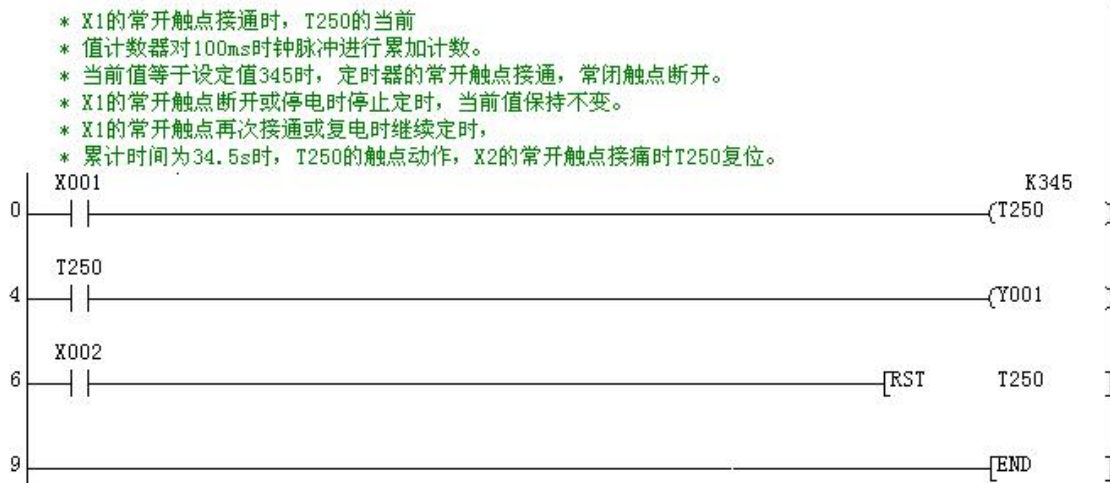
三菱 FX 系列的内部计数器分为 16 位二进制加法计数器和 32 位增计数 / 减计数器两种。其中的 16 位二进制加法计数器，其设定值在 K1~K32767 范围内有效。

三、梯形图参考程序

1) 通用定时器参考程序

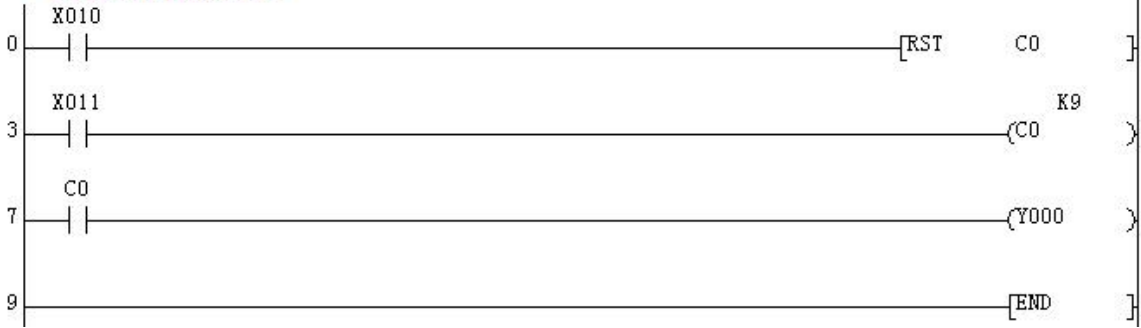


2) 计算定时器参考程序



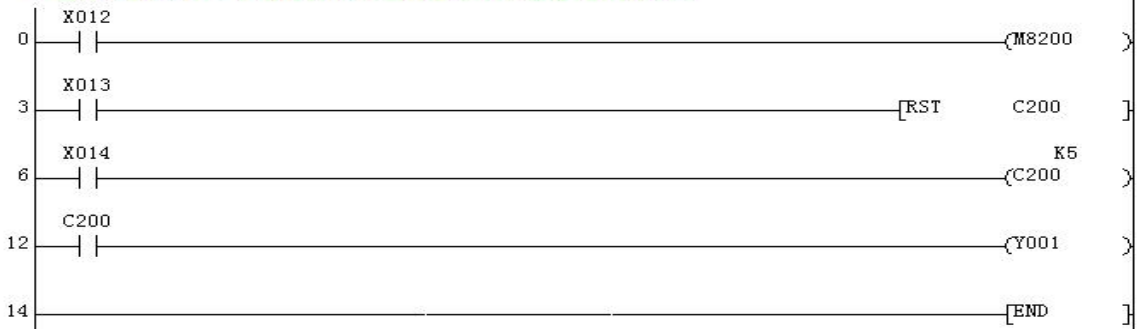
3) 16 位加计数器

- * 内部计数器
- * X10的常开触点接通后，C0被复位，它对应的位存储单元
- * 被置0，它的常开触点断开，常闭触点接通，同时其计数当前值被置为0。
- * X11用来提供计数输入信号，当计数器的复位输入电路断开，
- * 计数输入电路由断开变为接通时，计数器的当前值加1。
- * 在9个计数脉冲之后，C0的当前值等于设定值9，
- * 它对应的位存储单元的内容被置1，其常开触点接通，常闭触点断开。
- * 再来计数脉冲时当前值不变，直到复位输入电路接通，
- * 计数器的当前值被置为0



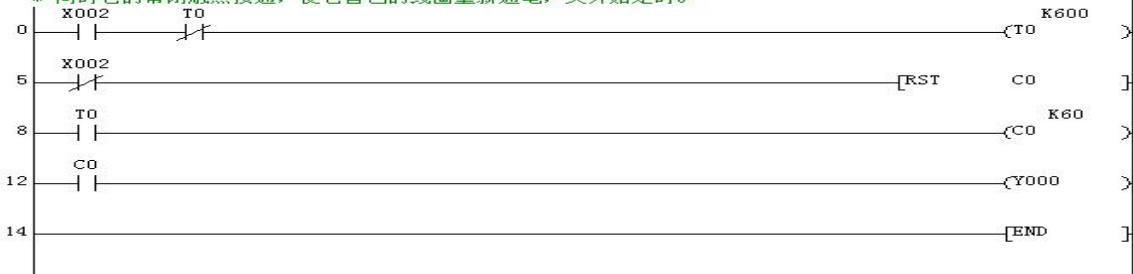
4) 32 加減计数器

- * M8200为ON时为减计数，反之则为加计数
- * 程序中C200的设定值为5，在加计数时，
- * 若计数器的当前值由4→5，计数器的输出触点ON，
- * 当前值由5→4时，输出触点OFF，当前值≤4时，输出触点仍为OFF



5) 定时范围的扩展

- * 当X2为OFF时，T0和C0处于复位状态，它们不能工作。
- * X2为ON时，其常开触点接通，T0开始定时，
- * 60s后T0的定时时间到，其当前值等于设定值，
- * 它的常闭触点断开，使它自己复位，复位后T0的当前值变为0，
- * 同时它的常闭触点接通，使它自己的线圈重新通电，又开始定时。



实验二 抢答器模拟控制

在抢答器模拟控制实验单元完成本实验

一、实验目的

二、实验说明

1. “主持人”控制【开始】【复位】按键，四位“选手”分别控制各自的【抢答】按键

2. “主持人”【开始】倒计时 10S 系统自动复位，期间如果“选手”【抢答】停止倒计时，开始答题，规定只能一位抢答成功，答题结束后“主持人”【复位】系统重新开始

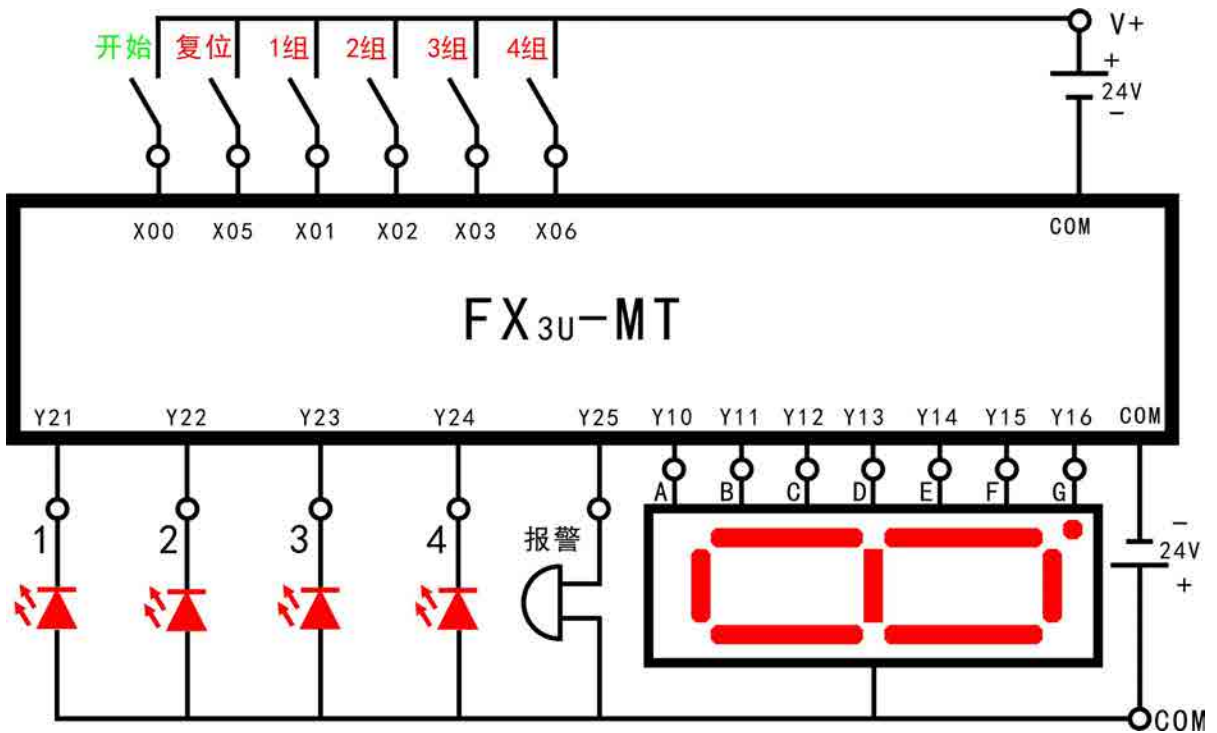
3. 如果“主持人”未【开始】“选手”开始抢答则报警 2S 后【复位】系统重新开始显示相应的倒计时

三、实验面板图



四、实验步骤

1、输入输出接线



| | | | | | | | | | | | | |
|----|-----|-----|-------|-------|-------|-------|-----|-----|-----|-----|-----|-----|
| 输入 | 开始 | 复位 | 第 1 组 | 第 2 组 | 第 3 组 | 第 4 组 | | | | | | |
| | X00 | X05 | X01 | X02 | X03 | X04 | | | | | | |
| 输出 | 1 | 2 | 3 | 4 | 报警 | a | b | c | d | e | f | g |
| | Y21 | Y22 | Y23 | Y24 | Y25 | Y10 | Y11 | Y12 | Y13 | Y14 | Y15 | Y16 |

IN: COM 接主机模块输入区 0V, V+接 24V (0V 需与仪表电源部分 GND 连接);

OUT: COM 接 24V.

2、打开主机电源将程序下载到主机中。

3、启动并运行程序观察实验现象。

五、梯形图参考程序

PLC 程序详解:

程序分为未开始抢答, 开始抢答, 倒计时三部分

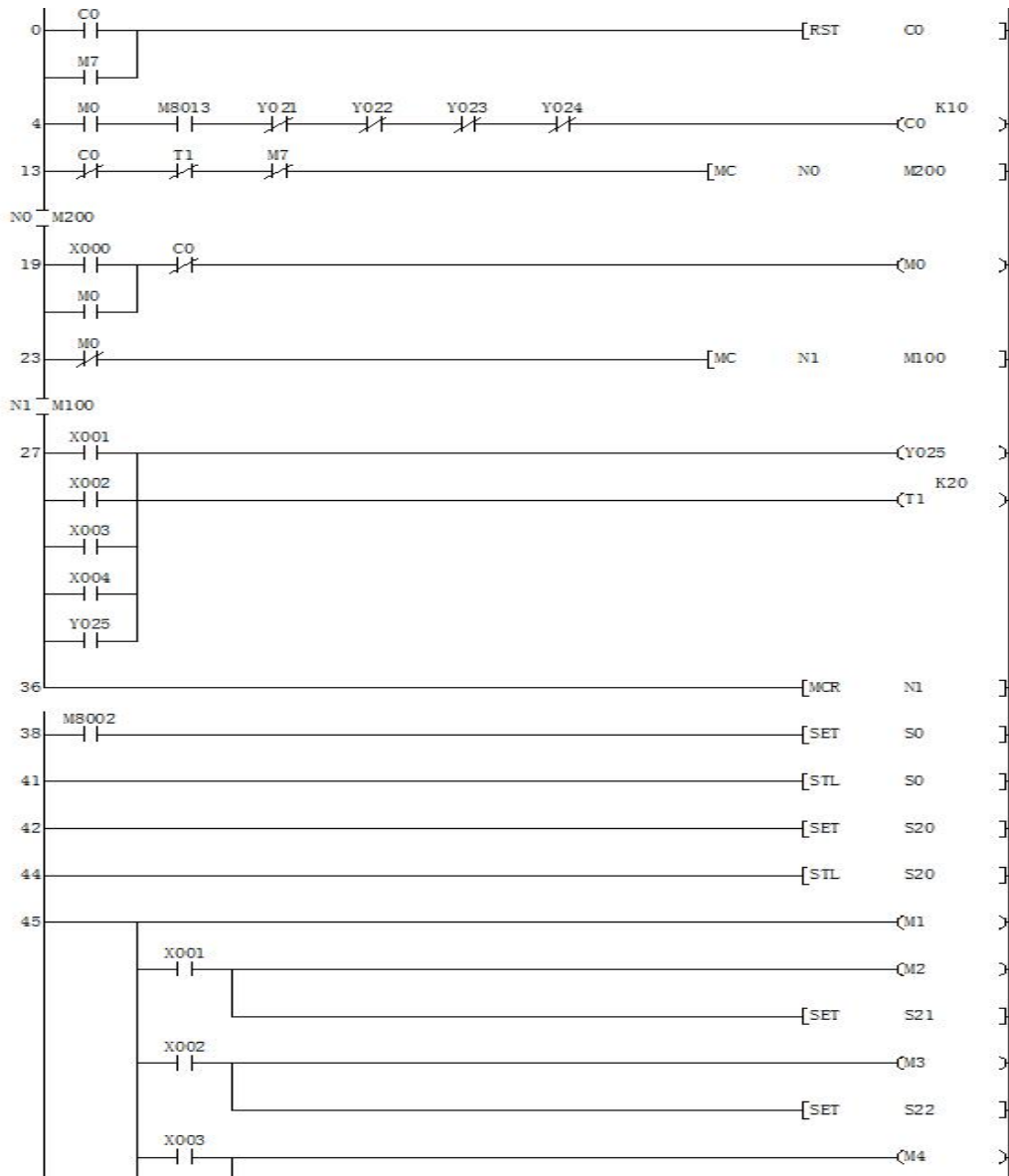
未开始抢答: 四位选手在没有开始指令情况下闭合, 运行 23-36 步指令, 任意选手抢答, 报警 2S 后自动断开复位

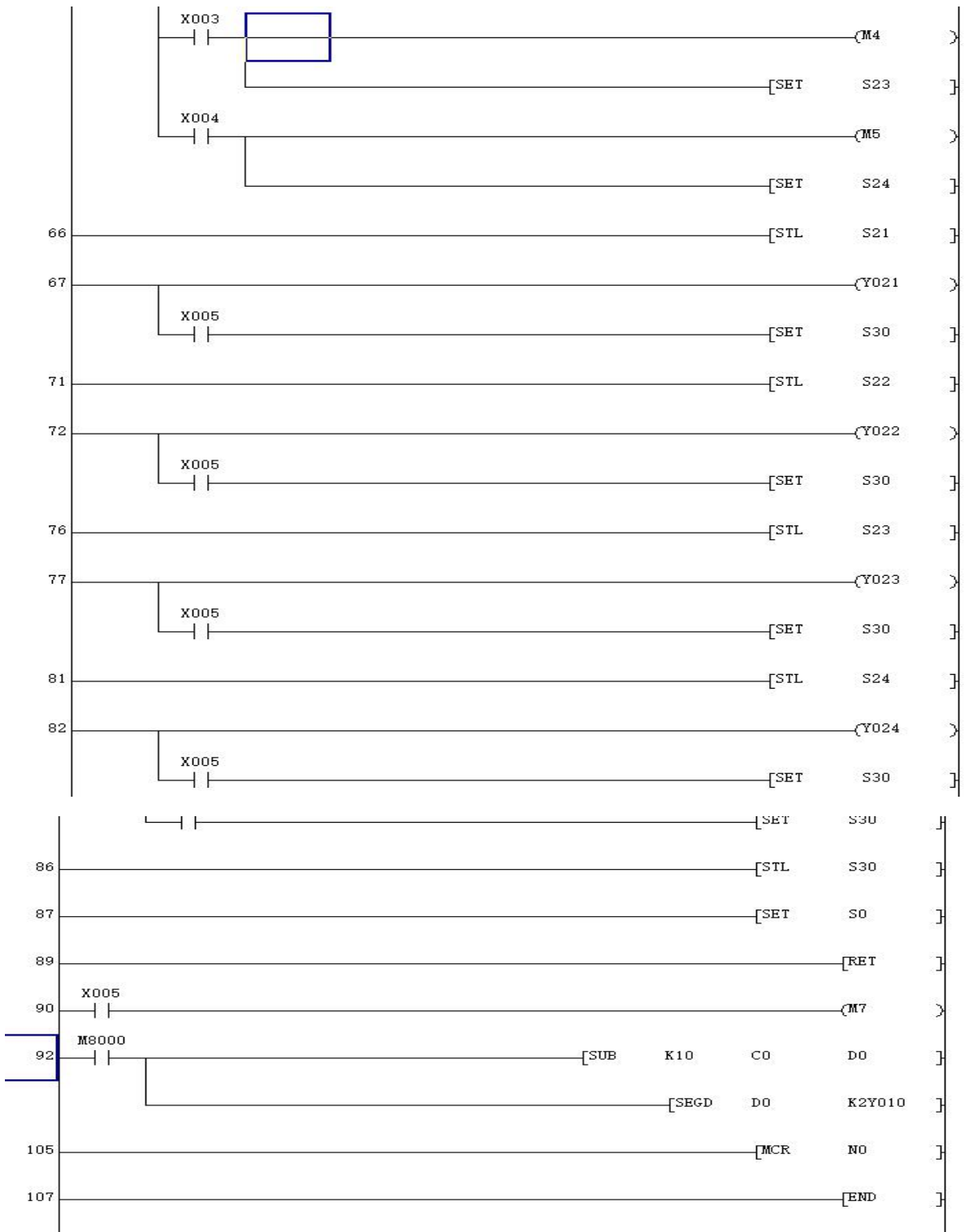
开始抢答: 主持人下达开始指令 X1 闭合, 触发主控指令 N0, 关闭主控指令 N1

触发计时器，在 10S 内任意选手可以抢答，进入步进指令 S0，选手抢答成功后进入下一步步进指令 S30，其他选手再抢答无效，同时断开计时器停止计时

回答完毕后，主持人用 X5 驱动 M7 复位主控指令 N0，同时复位计时器

倒计时：主持人开始后，由 M8013 驱动计数器来计时，数码管显示程序由 93 步指令完成，用减法指令把本来加一程序变为减一程序，再由 BCD 指令输出完成倒计时的显示





实验三 音乐喷泉模拟控制

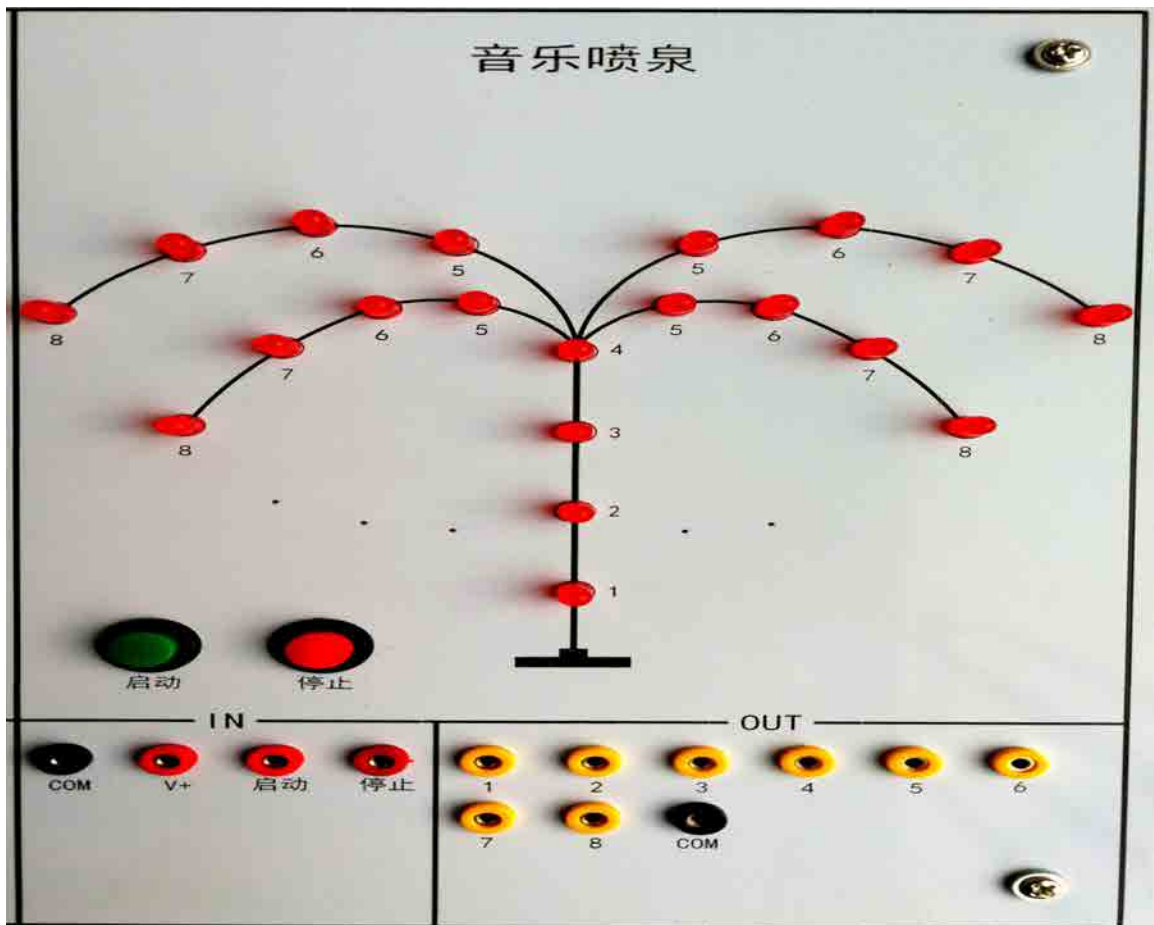
在音乐喷泉模拟控制实验单元完成本实验

一、实验目的

二、实验说明

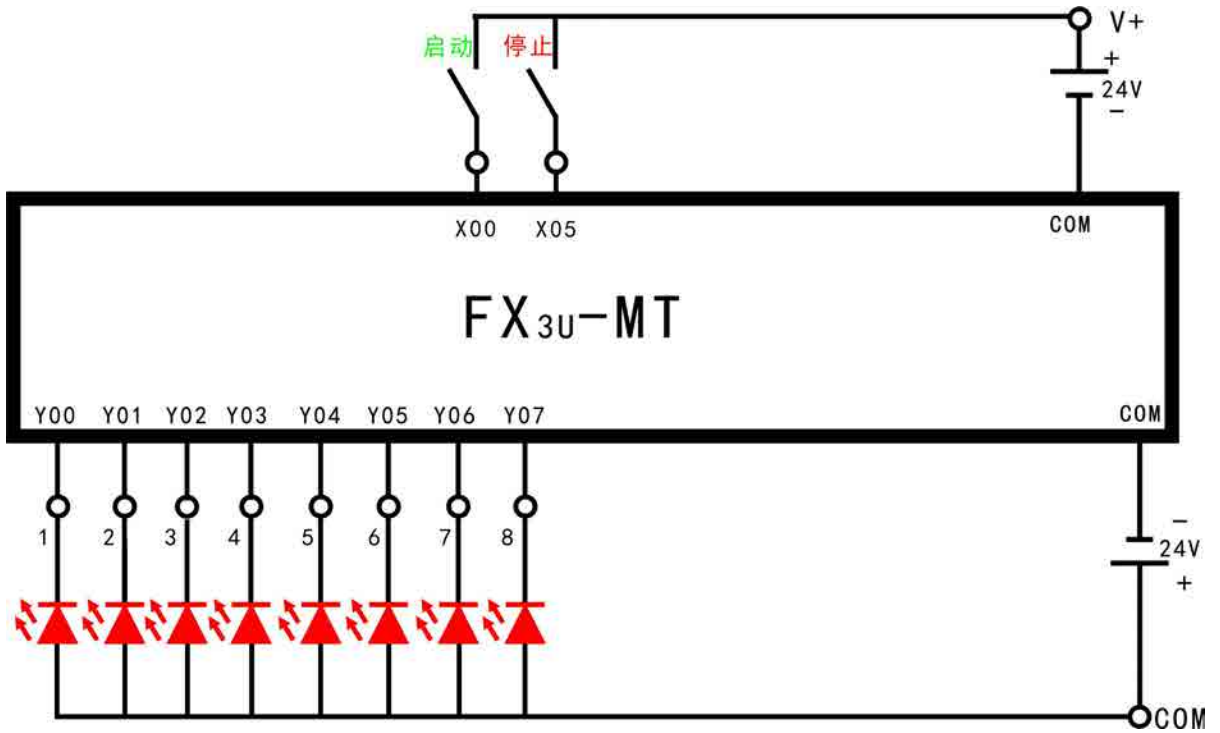
模拟喷泉“水流”按 1→2→3→4→5→6→7→8→(12)→(34)→(56)→(78)→(123)→(456)→(78)→1→2→3···如此循环。

三、实验面板图



四、实验步骤

1、输入输出接线



| | | | | | | | | |
|----|-----|-----|-----|-----|-----|-----|-----|-----|
| 输入 | 启动 | 停止 | | | | | | |
| | X0 | X5 | | | | | | |
| 输出 | 1 | 2 | 3 | 4 | 5 | 6 | 7 | 8 |
| | Y00 | Y01 | Y02 | Y03 | Y04 | Y05 | Y06 | Y07 |

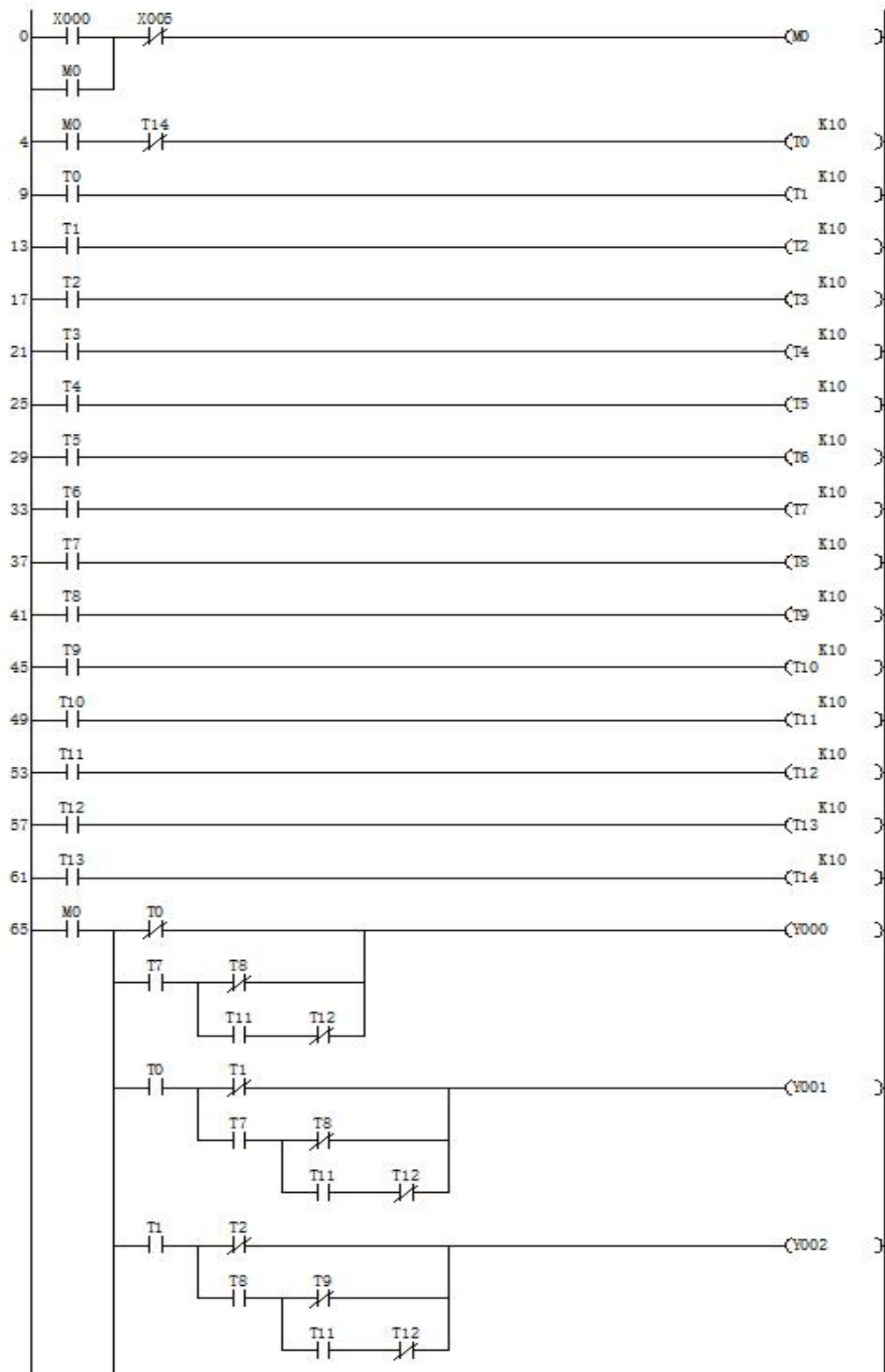
IN: COM 接主机模块输入区 0V, V+接 24V (0V 需与仪表电源部分 GND 连接);

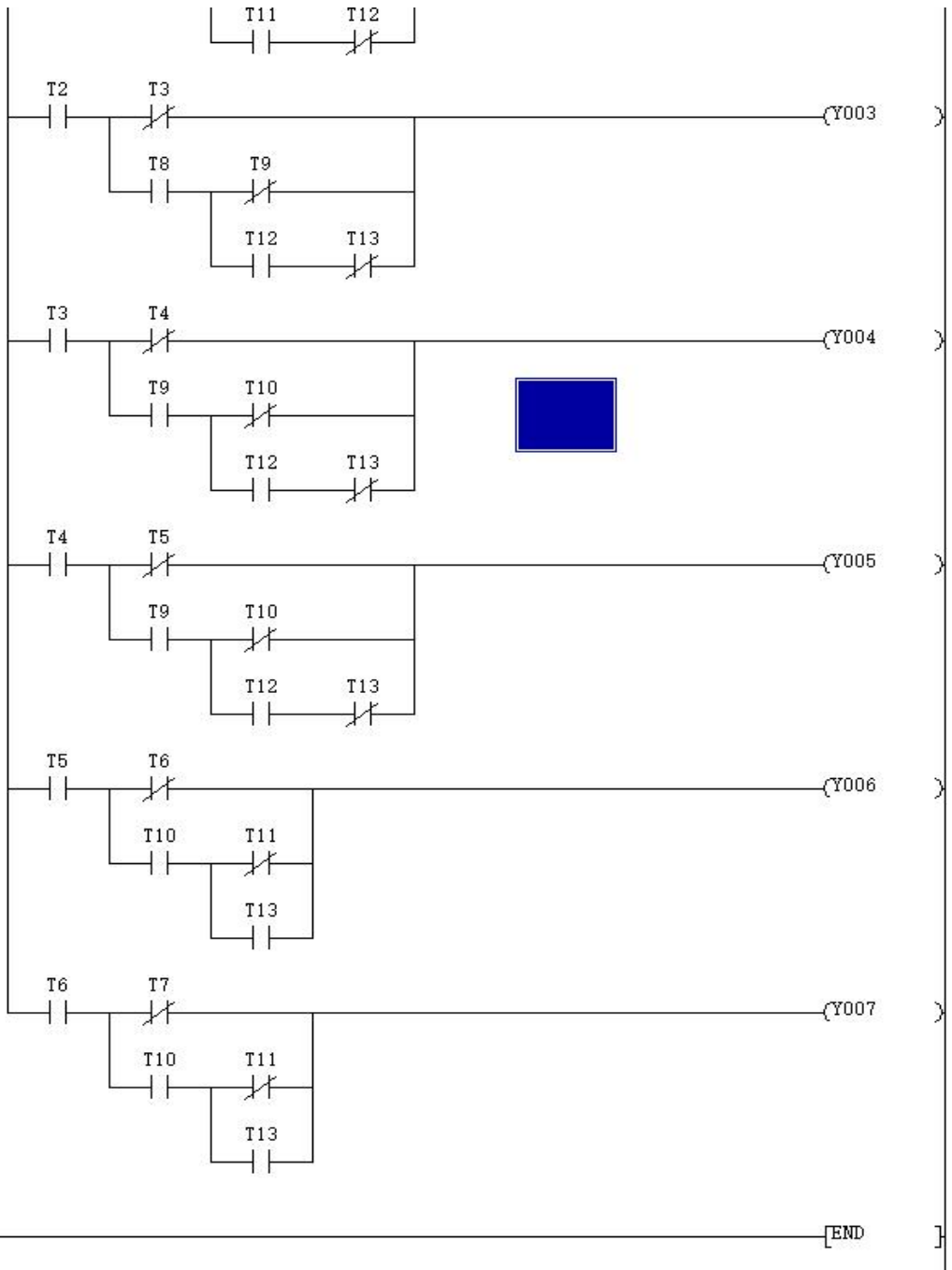
OUT: COM 接 24V.

2、打开主机电源将程序下载到主机中。

3、启动并运行程序观察实验现象。

五、梯形图参考程序





157

实验四 天塔之光模拟控制

在天塔之光模拟控制实验单元完成本实验

一、实验目的

用 PLC 构成闪光灯控制系统。

二、实验说明

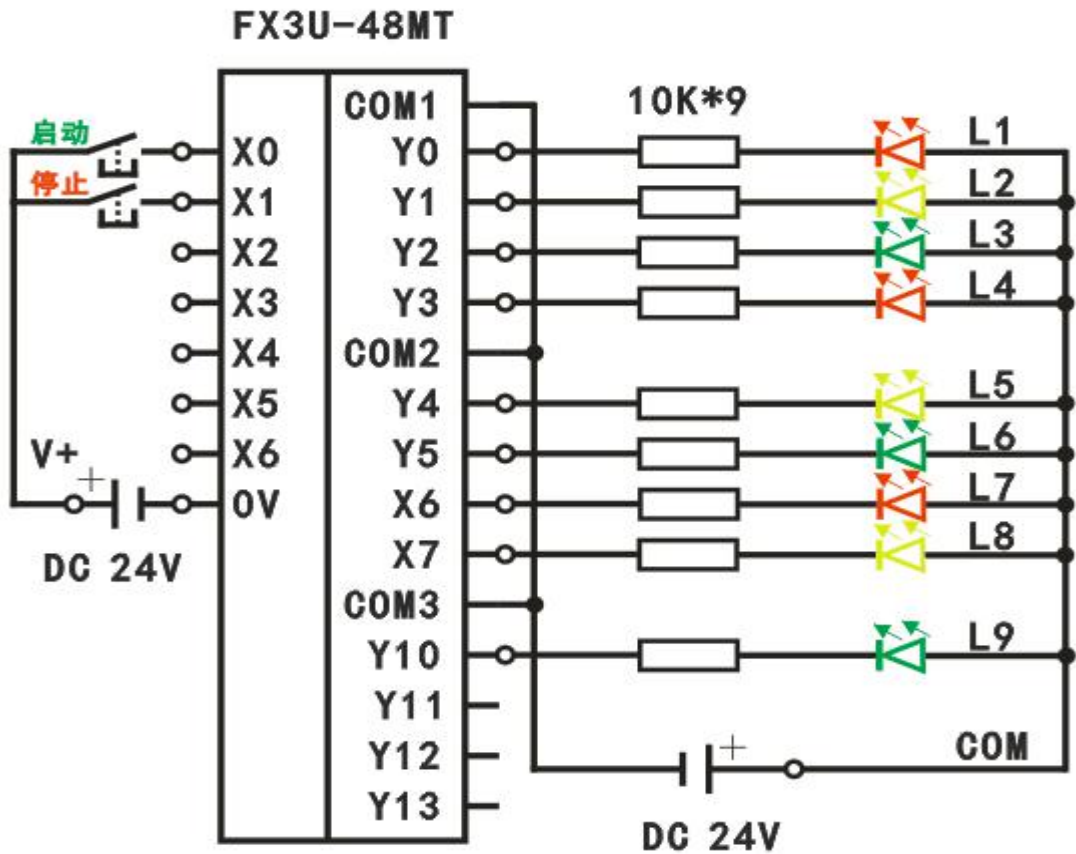
本实验启动后系统会按以下规律显示：L1→L2→L3→L4→L5→L6→L7→L8→L9→L1、L2、L3、L4、L5、L6、L7、L8、L9→L1、L4、L7→L2、L5、L8→L1→L3、L6、L9→L1、L3、L5、L7、L9→L1、L2、L4、L6、L8→L1……如此循环，周而复始。断开启动开关实验停止。

三、实验面板图



四、实验步骤

1、输入输出接线



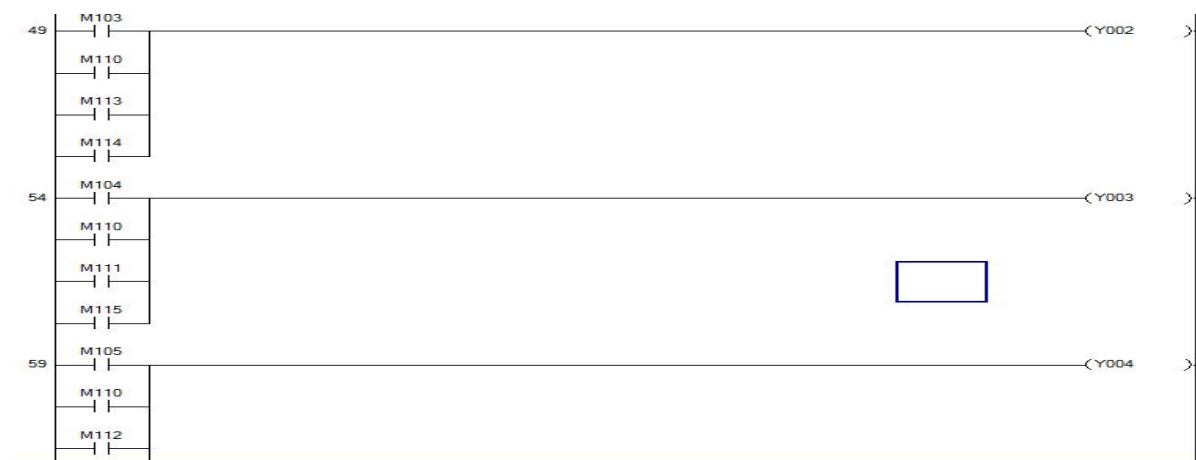
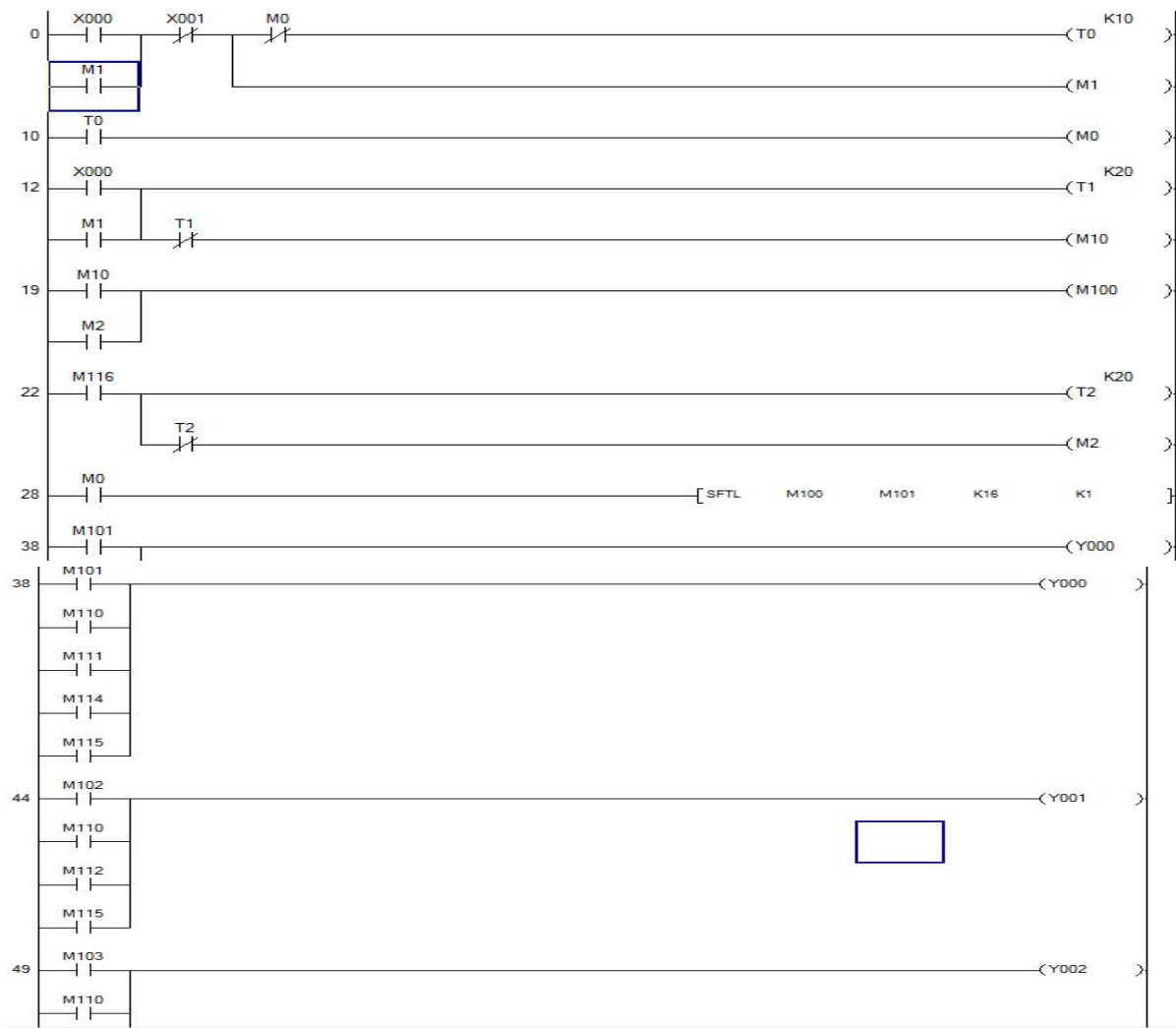
天塔之光

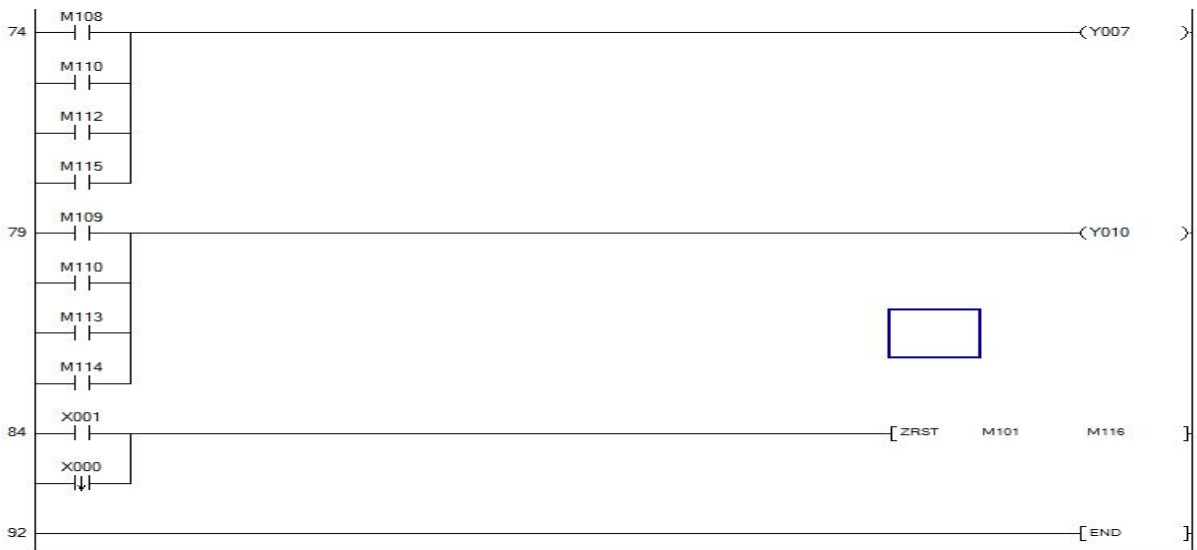
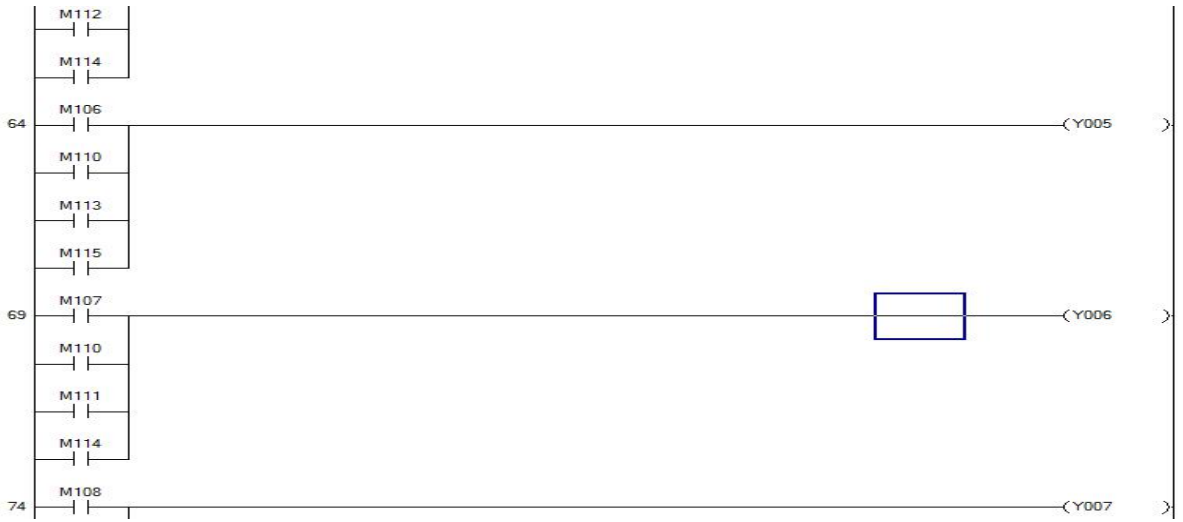
| | | | | | | | | | | |
|----|----|----|-----|----|----|----|----|----|----|----|
| 输入 | 启动 | 输出 | L1 | L2 | L3 | L4 | L5 | L6 | L7 | L8 |
| | X0 | | Y0 | Y1 | Y2 | Y3 | Y4 | Y5 | Y6 | Y7 |
| | 停止 | | L9 | | | | | | | |
| | X1 | | Y10 | | | | | | | |

IN: COM 接主机模块输入区 0V, V+接 24V (0V 需与仪表电源部分 GND 连接);

OUT: COM 接 24V.

- 2、打开主机电源将程序下载到主机中。
 - 3、启动并运行程序观察实验现象。
- 五、梯形图参考程序





实验五 十字路口交通灯控制

一、实验目的

熟练使用基本指令，根据控制要求，掌握 PLC 的编程方法和程序调试方法，了解使用 PLC 解决一个实际问题。

二、实验说明

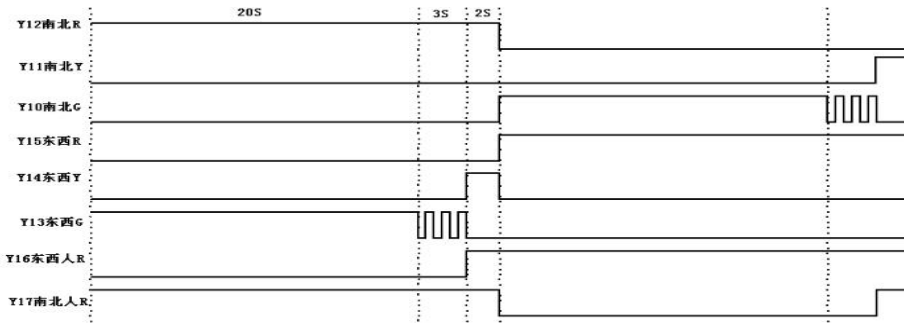
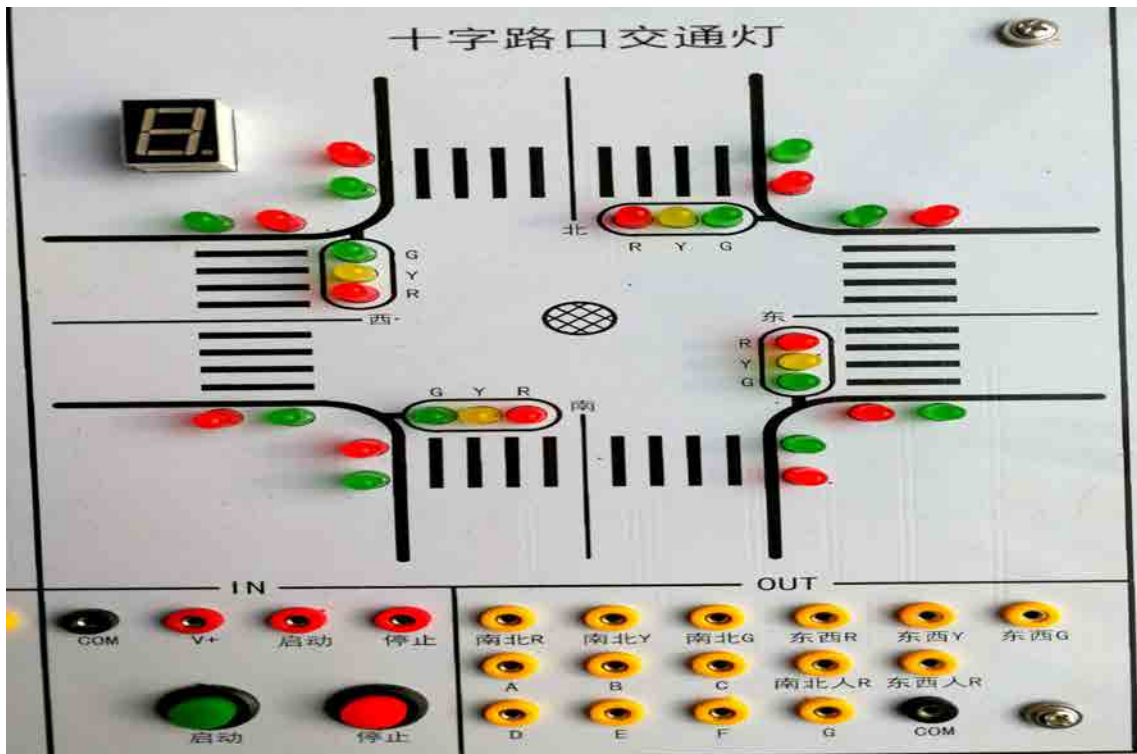


图2.1. 十字路口交通灯时序图

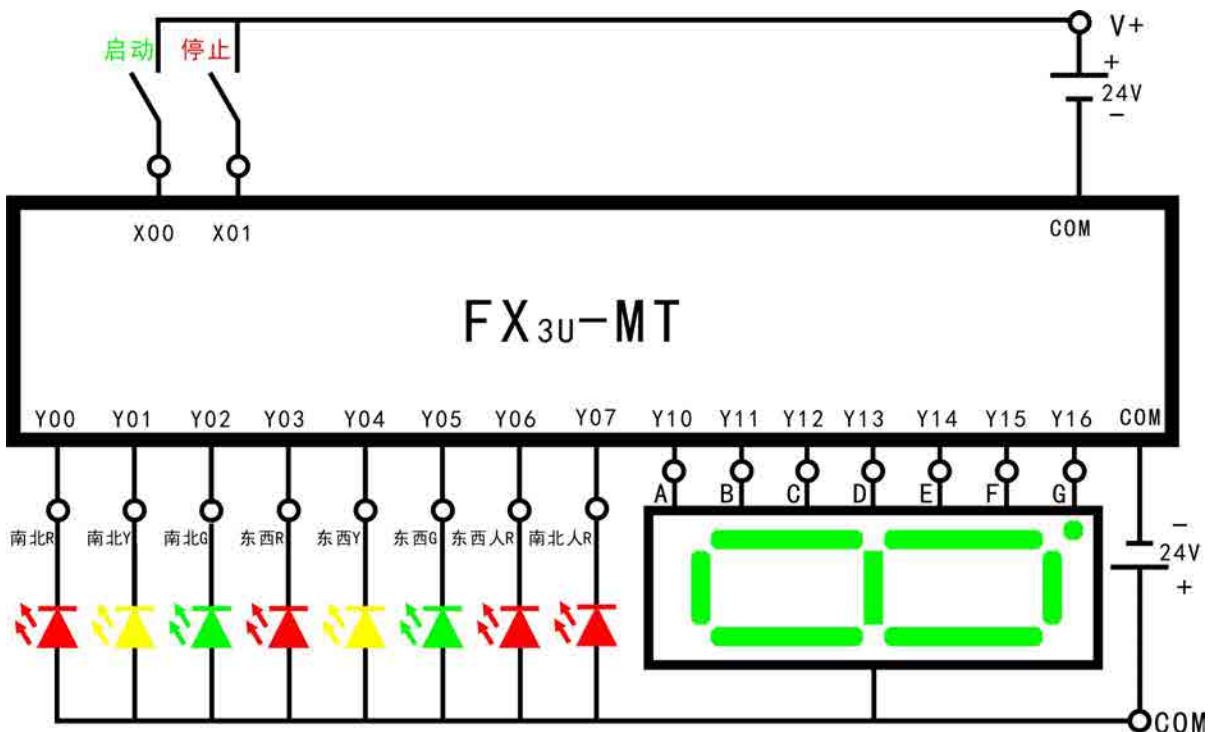
设计十字路口交通灯的点亮与熄灭，绿灯具有 9 秒倒计时 3 秒闪烁功能，由于东西人行道绿灯和南北人行道绿灯分别与东西车道绿灯南北车道绿灯时序相同，所以人行道绿灯信号用车道绿灯信号代替。

三、实验面板图



四、实验步骤

1. 输入输出接线



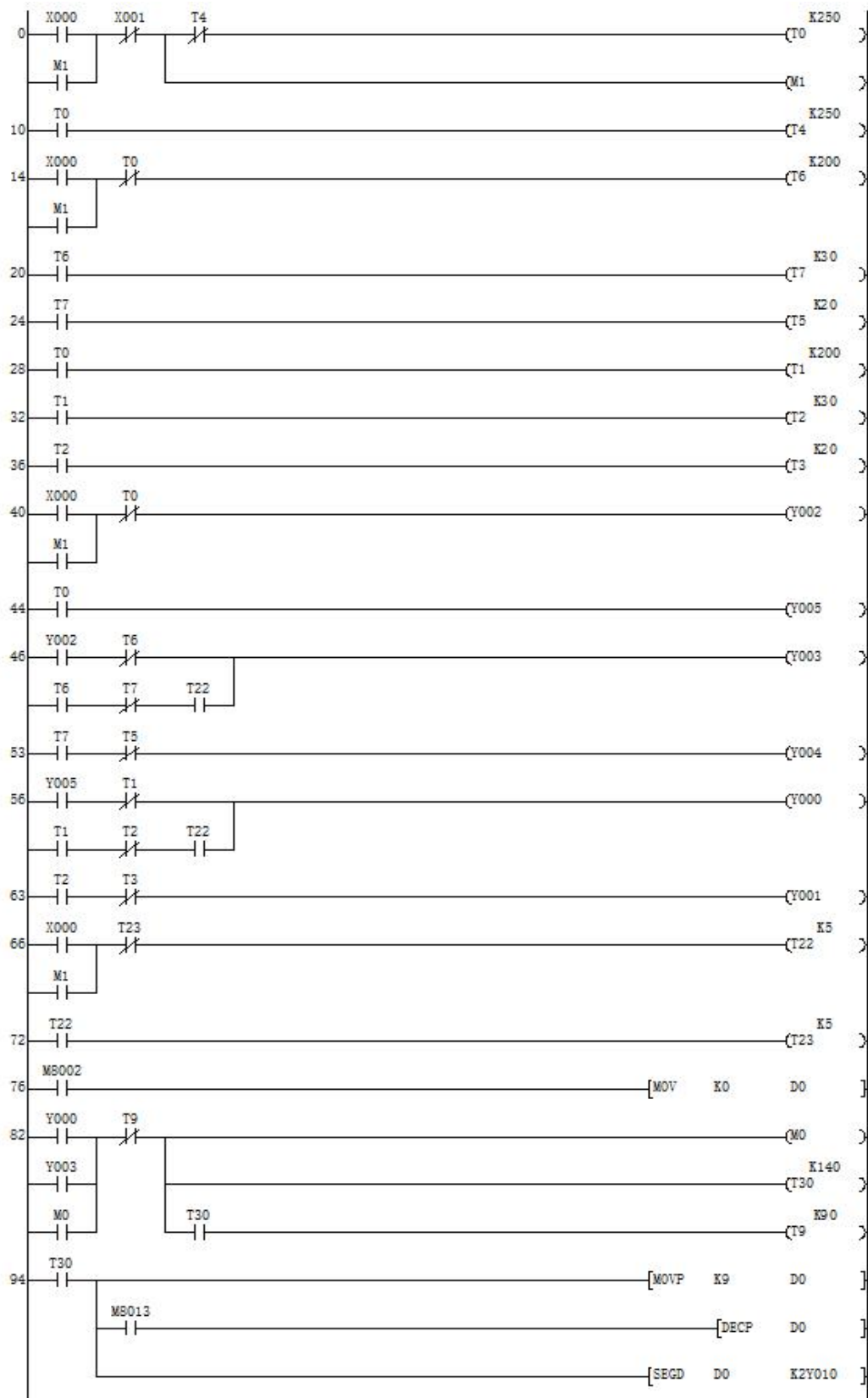
| | | | | | | | | |
|----|------|------|------|------|------|------|-------|-------|
| 输入 | 启动 | 停止 | | | | | | |
| | X00 | X01 | | | | | | |
| 输出 | 南北 R | 南北 Y | 南北 G | 东西 R | 东西 Y | 东西 G | 东西人 R | 南北人 R |
| | Y00 | Y01 | Y02 | Y03 | Y04 | Y05 | Y06 | Y07 |
| 输出 | A | B | C | D | E | F | G | |
| | Y10 | Y11 | Y12 | Y13 | Y14 | Y15 | Y16 | |

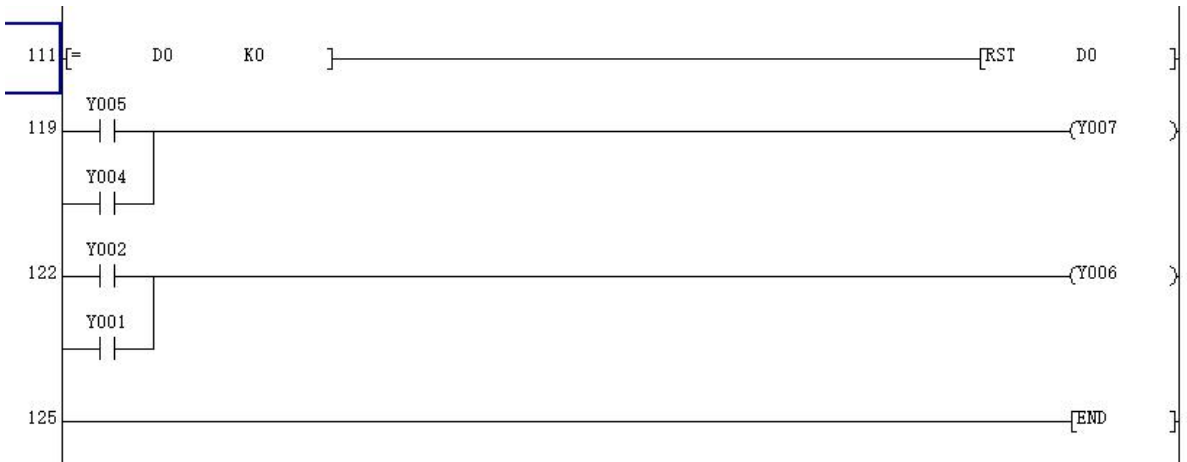
IN: COM 接主机模块输入区 0V, V+接 24V (0V 需与仪表电源部分 GND 连接)

OUT: COM 接 24V.

- 打开主机电源将程序下载到主机中。
- 启动并运行程序观察实验现象。

五、梯形图参考程序





实验六 水塔水位控制模拟

在水塔水位控制模拟实验单元完成本实验

一、实验目的

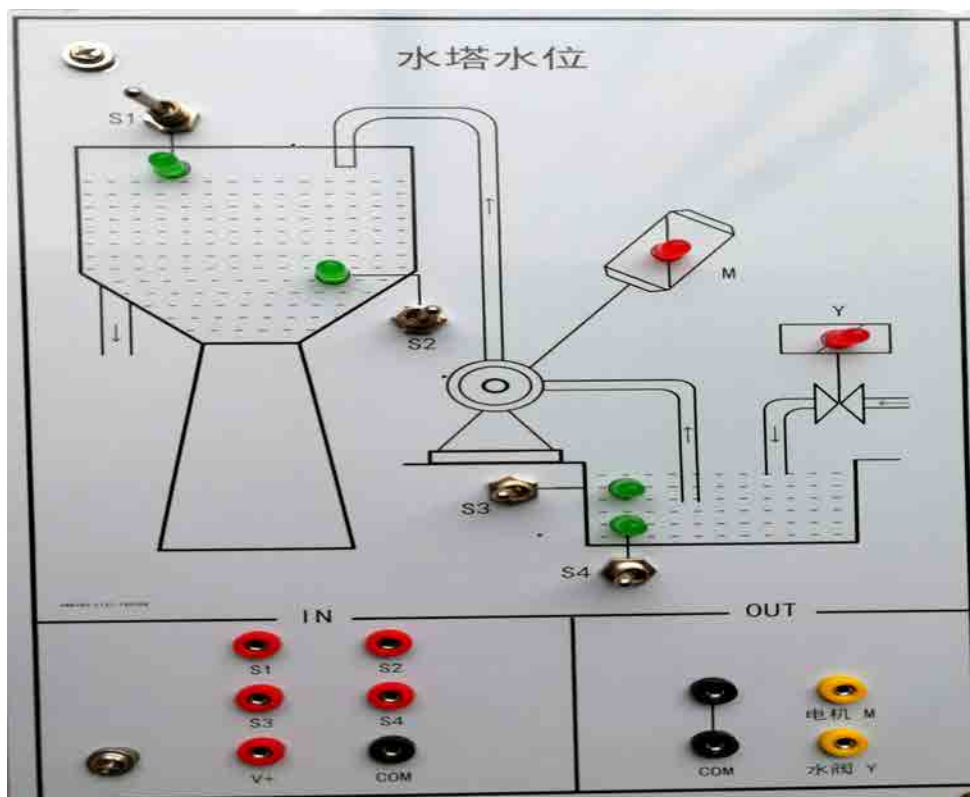
用 PLC 构成水塔水位自动控制系统

二、实验说明

当水池水位低于水池低水位界（S4 为 ON 表示），阀 Y 打开进水（Y 为 ON）定时器开始定时，4 秒后，如果 S4 还不为 OFF，那么阀 Y 指示灯闪烁，表示阀 Y 没有进水，出现故障，S3 为 ON 后，阀 Y 关闭（Y 为 OFF）。当 S4 为 OFF 时，且水塔水位低于水塔低水位界时 S2 为 ON，电机 M 运转抽水。当水塔水位高于水塔高水位界时电机 M 停止。

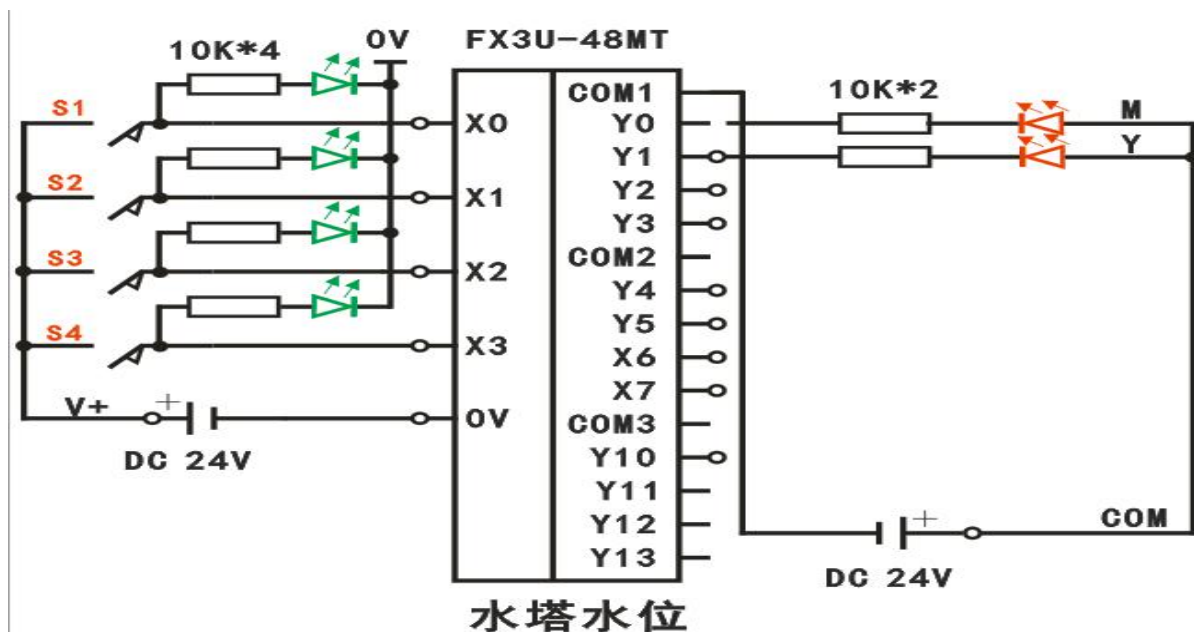
面板中 S1 表示水塔的水位上限，S2 表示水塔水位下限，S3 表示水池水位上限，S4 表示水池水位下限，M1 为抽水电机，Y 为水阀。

三、实验面板图



四、实验内容及步骤

1、输入输出接线



| 输 | S1 | S2 | S3 | S4 | 输 | M | Y |
|---|-----|-----|-----|-----|---|-----|-----|
| 入 | X00 | X01 | X02 | X03 | 出 | Y00 | Y01 |

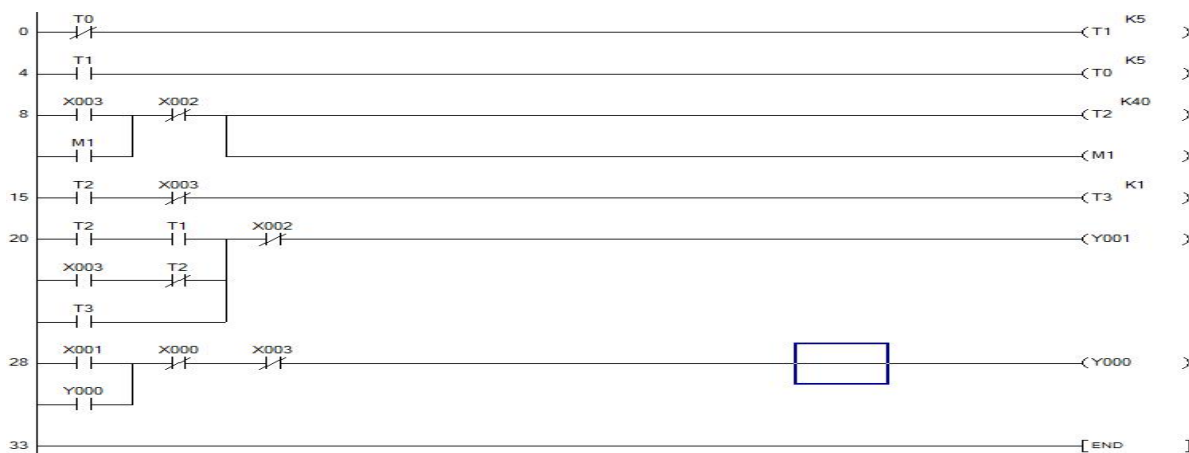
IN: COM接主机模块输入区 0V, V+接 24V (0V 需与仪表电源部分 GND 连接);

OUT: COM接 24V.

2、打开主机电源将程序下载到主机中。

3、启动并运行程序观察实验现象。

五、梯形图参考程序



实验七 装配流水线的模拟控制

在装配流水线的模拟控制实验区完成本实验

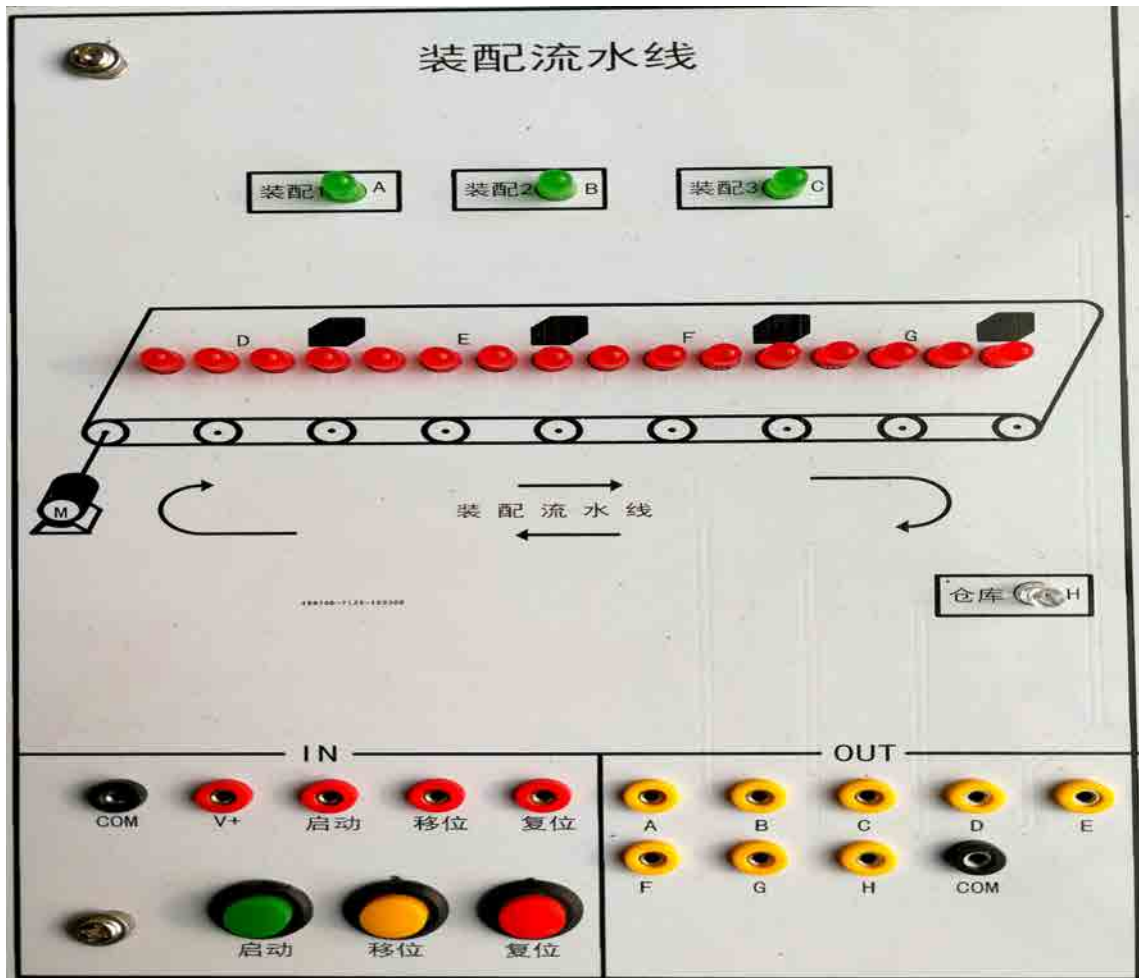
一、实验目的

了解移位寄存器在控制系统中的应用及针对位移寄存器指令的编程方法。

二、实验说明

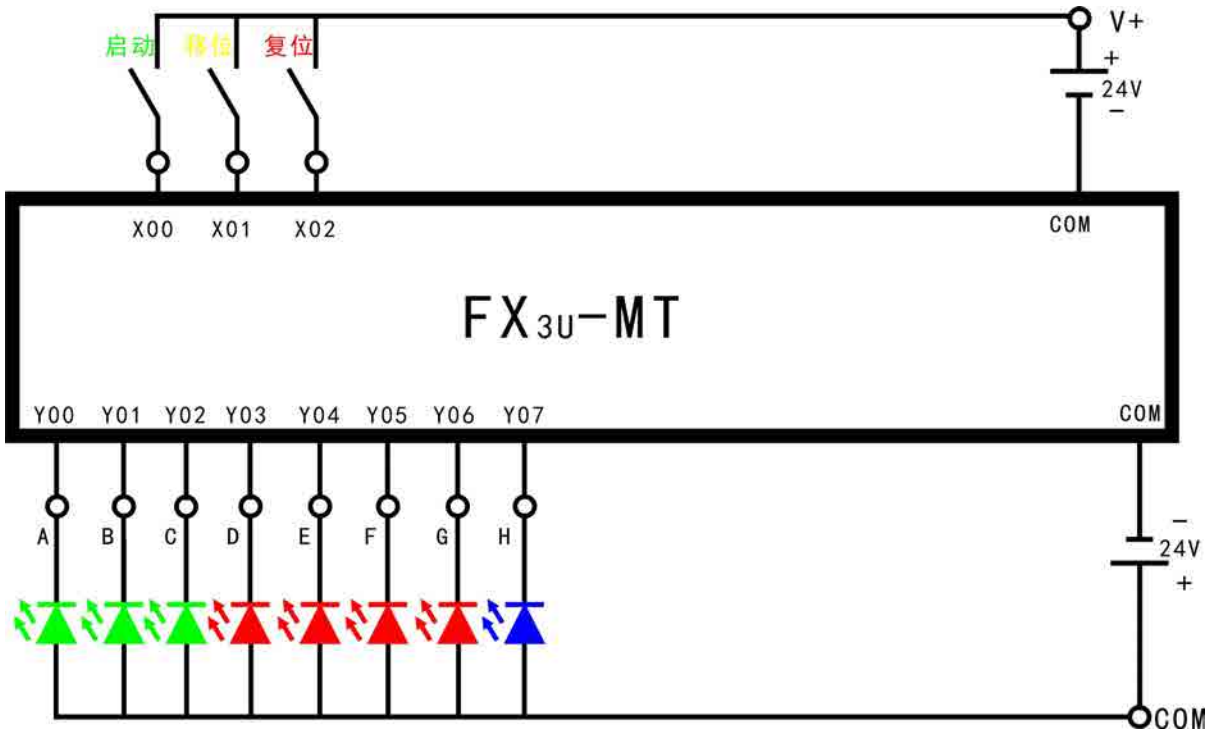
在本实验中，传送带共有二十个工位。工件从1号位装入，依次经过2号位、3号位……16号工位。在这个过程中，工件分别在A（操作1）、B（操作2）、C（操作3）三个工位完成三种装配操作，经最后一个工位后送入仓库。注：其它工位均用于传送工件。

三、实验面板图



四、实验内容及步骤

1、输入输出接线



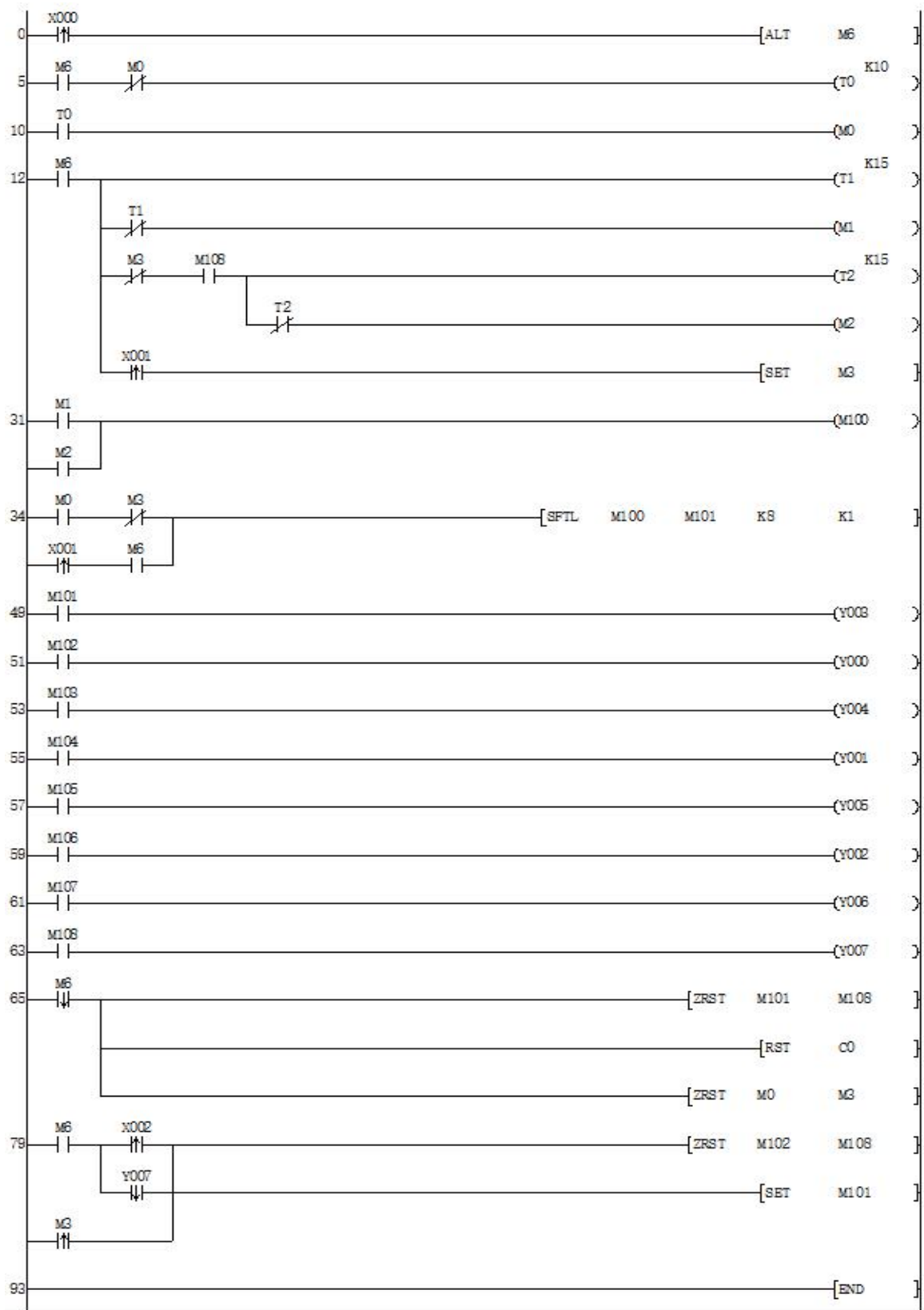
| | | | | | | | | | |
|----|-----|-----|-----|-----|-----|-----|-----|-----|--|
| 输入 | 启动 | 移位 | 复位 | | | | | | |
| | X00 | X01 | X02 | | | | | | |
| 输出 | A | B | C | D | E | F | G | H | |
| | Y00 | Y01 | Y02 | Y03 | Y04 | Y05 | Y06 | Y07 | |

IN: COM 接主机模块输入区 0V, V+接 24V (0V 需与仪表电源部分 GND 连接);
 OUT: COM 接 24V.

2、打开主机电源将程序下载到主机中。

3、启动并运行程序观察实验现象。

五、梯形图参考程序



实验八 液体混合装置控制的模拟

在液体混合装置控制模拟实验区完成本实验

一、实验目的

熟练使用置位和复位等各条基本指令，通过对工程实例的模拟，熟练地掌握 PLC 的编程和程序调试。

二、实验说明

本实验为两种液体混合装置，SL1、SL2、SL3 为液面传感器，液体 A、B、C 阀门与混合液阀门由电磁阀 Y1、Y2、Y3 控制，M 为搅匀电机，控制要求如下：

启动操作：

按下启动按钮 SB1，执行（5）步完成初始化。液体混合装置开始按以下步骤工作：

(1)打开 Y1 阀门，液体 A 流入，液面上升；液面达到 L3 处；L3=ON，关闭 Y1 电磁阀。

(2)打开 Y2 阀门，液体 B 流入，液面上升；液面达到 L2 处；L2=ON，关闭 Y2 电磁阀。

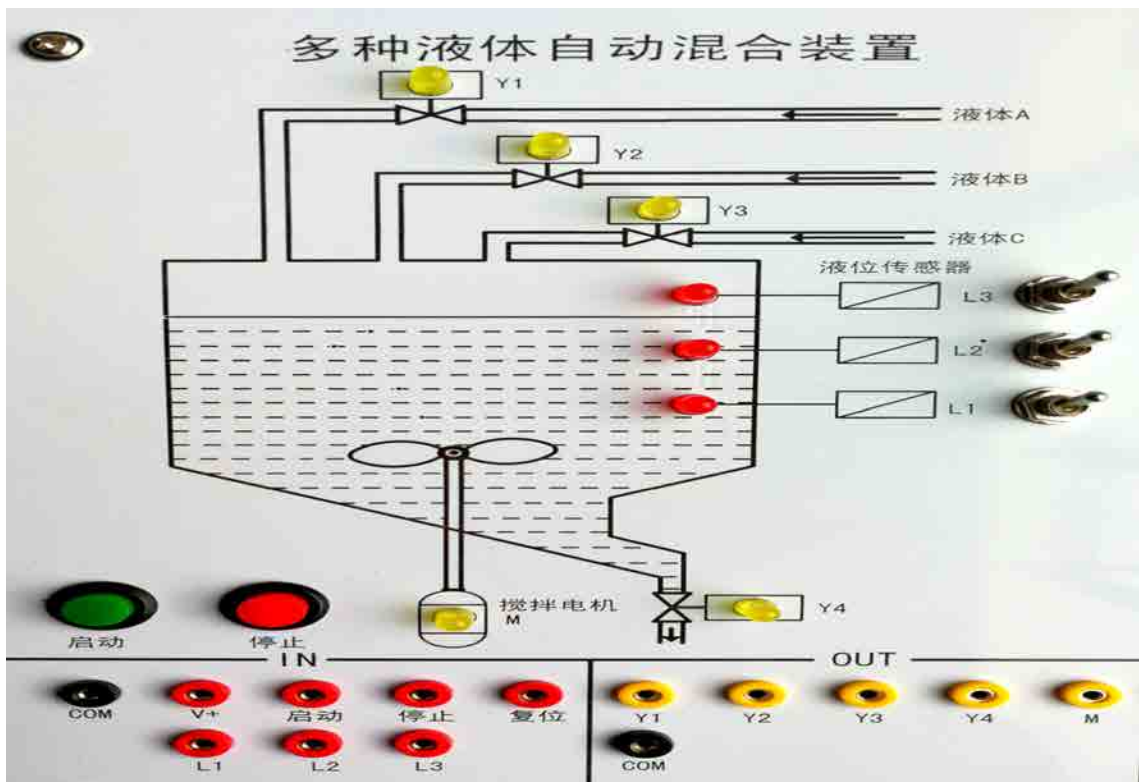
(3)打开 Y3 阀门，液体 C 流入，液面上升；液面达到 L1 处；L1=ON，关闭 Y3 电磁阀。

(4)打开搅拌电机 M，搅拌 6S 后停止。

(5)打开放液阀 Y4，混合液体流出，液面下降；直到露出 L3 后，L3= OFF，在经过 20S 后，容器放空，关闭 Y4 电磁阀。

(6)开始下一个循环过程。

三、实验面板图

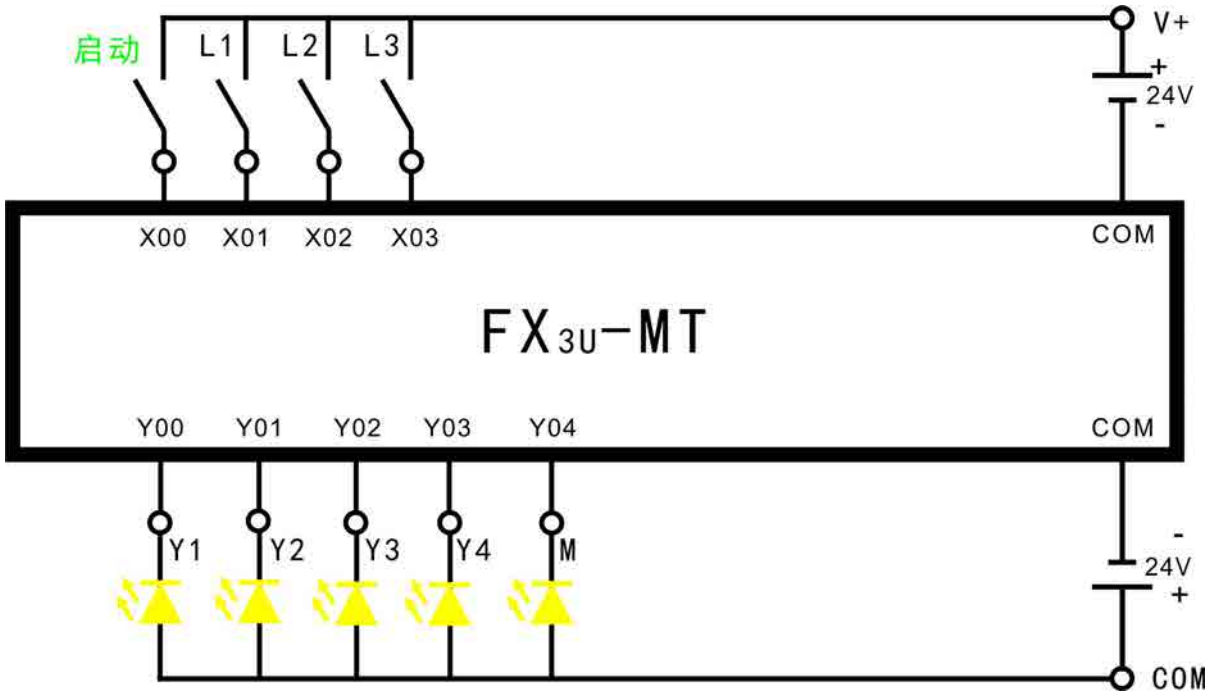


4

上图中， L1、L2、L3 为液面传感器，用钮子开关来模拟

四、实验内容及步骤

1、输入输出接线



| | | | | | | | | | | |
|----|-----|-----|-----|-----|----|-----|-----|-----|-----|-----|
| 输入 | SB1 | L1 | L2 | L3 | 输出 | Y1 | Y2 | Y3 | Y4 | M |
| | X00 | X01 | X02 | X03 | | Y00 | Y01 | Y02 | Y03 | Y04 |

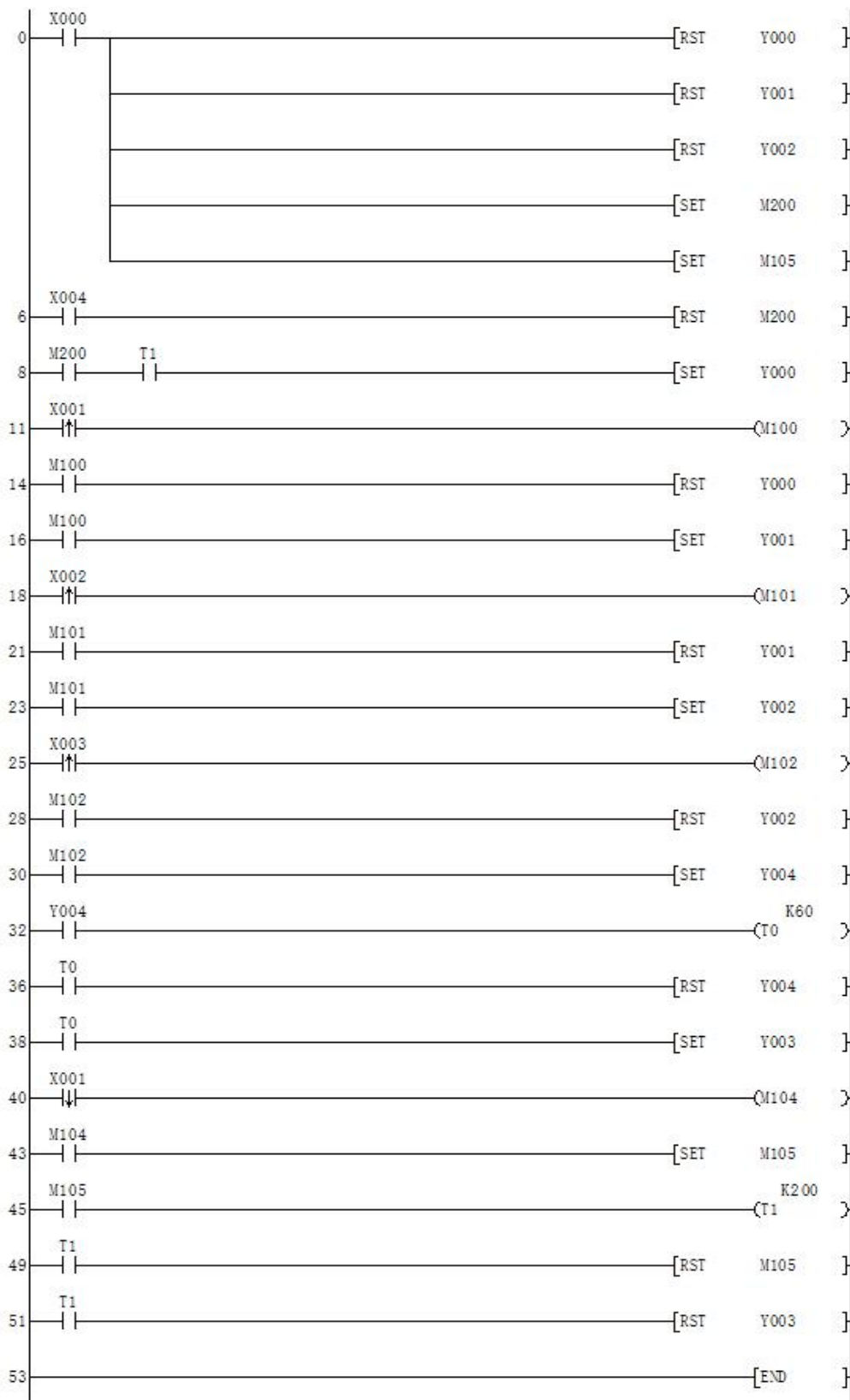
IN: COM 接主机模块输入区 0V, V+接 24V (0V 需与仪表电源部分 GND 连接);

OUT: COM 接 24V.

2、打开主机电源将程序下载到主机中。

3、启动并运行程序观察实验现象。

五、梯形图参考程序



实验九 机械手动作的模拟

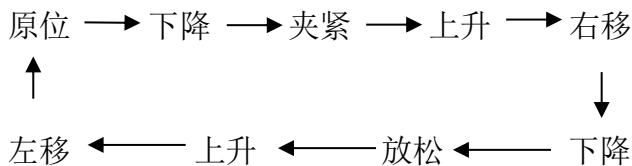
在机械手动作模拟实验区完成本实验

一、实验目的

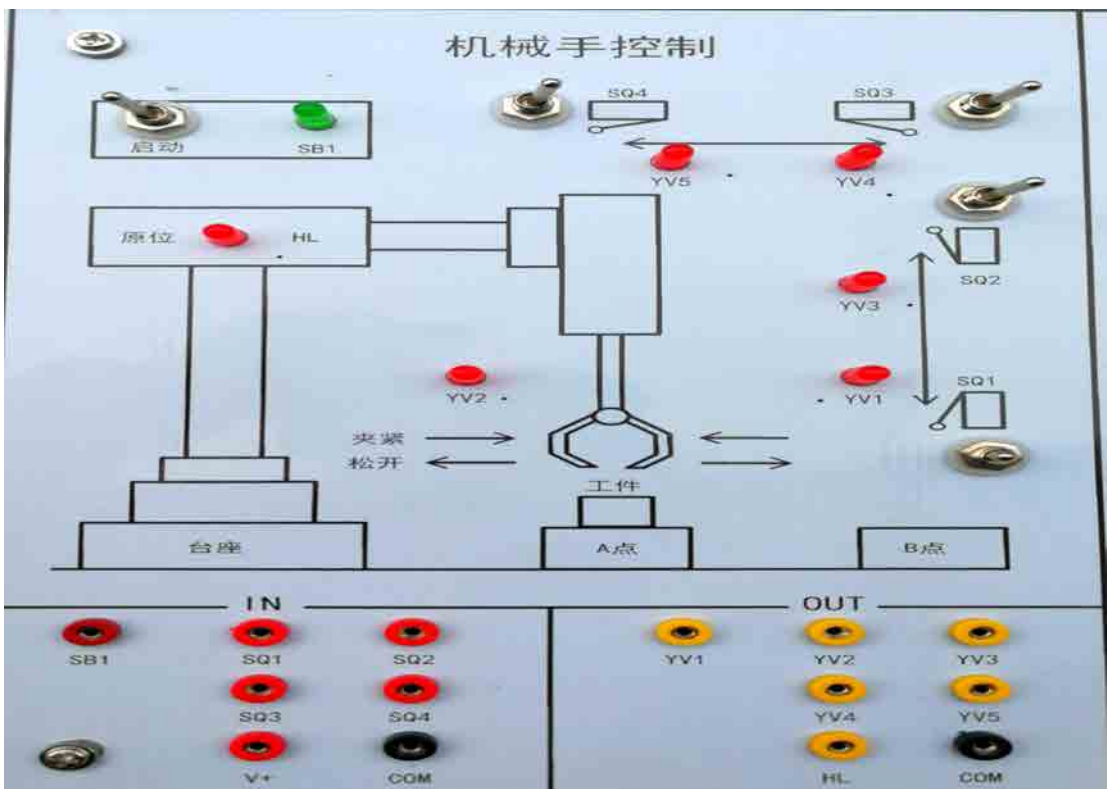
用数据移位指令来实现机械手动作的模拟。

二、实验说明

本实验是将工件由 A 处传送到 B 处的机械手，上升/下降和左移/右移的执行用双线圈二位电磁阀推动气缸完成。当某个电磁阀线圈通电，就一直保持现有的机械动作，例如一旦下降的电磁阀线圈通电，机械手下降，即使线圈再断电，仍保持现有的下降动作状态，直到相反方向的线圈通电为止。另外，夹紧/放松由单线圈二位电磁阀推动气缸完成，线圈通电执行夹紧动作，线圈断电时执行放松动作。设备装有上、下限位和左、右限位开关，限位开关用钮子开关来模拟，所以在实验中应为点动。电磁阀和原位指示灯用发光二极管来模拟。本实验的启始状态应为原位（即 SQ2 与 SQ4 应为 ON，启动后马上打到 OFF），它的工作过程如图所示，有八个动作，即为：

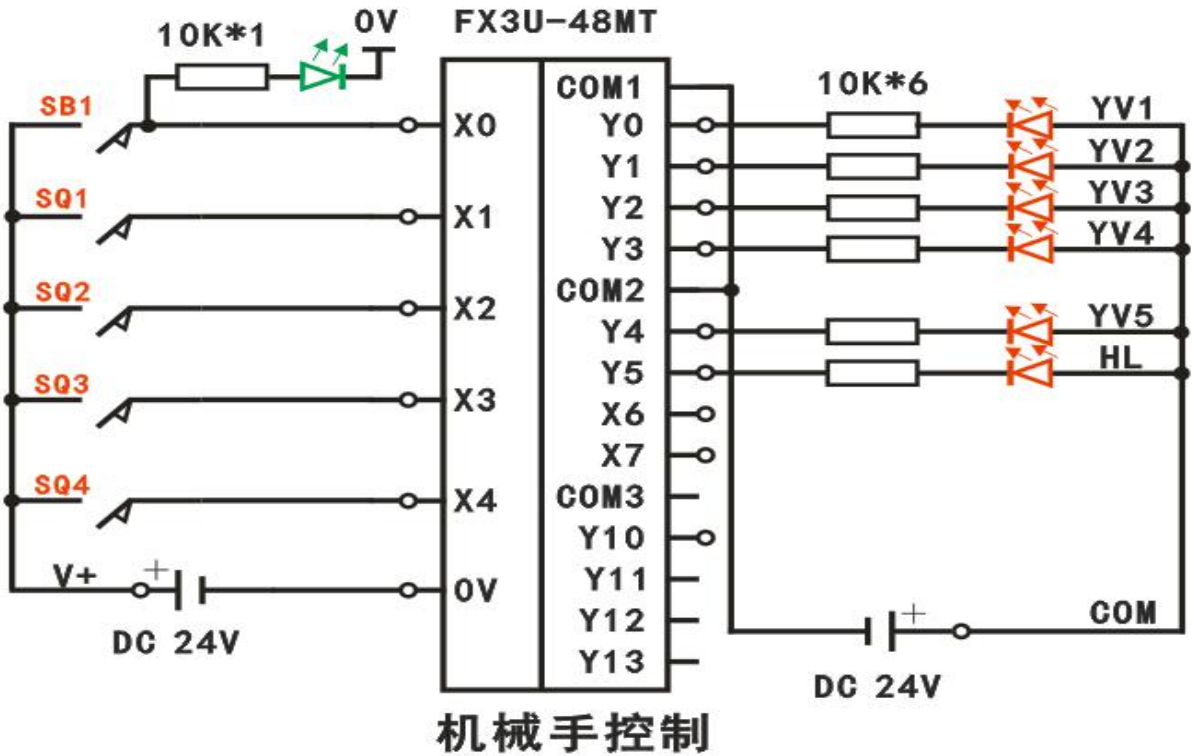


三、实验面板图



四、实验内容及步骤

1、输入输出接线



| | | | | | | | | | | | | |
|----|-----|-----|-----|-----|-----|----|-----|-----|-----|-----|-----|----|
| 输入 | SB1 | SQ1 | SQ2 | SQ3 | SQ4 | 输出 | YV1 | YV2 | YV3 | YV4 | YV5 | HL |
| | X0 | X1 | X2 | X3 | X4 | | Y0 | Y1 | Y2 | Y3 | Y4 | Y5 |

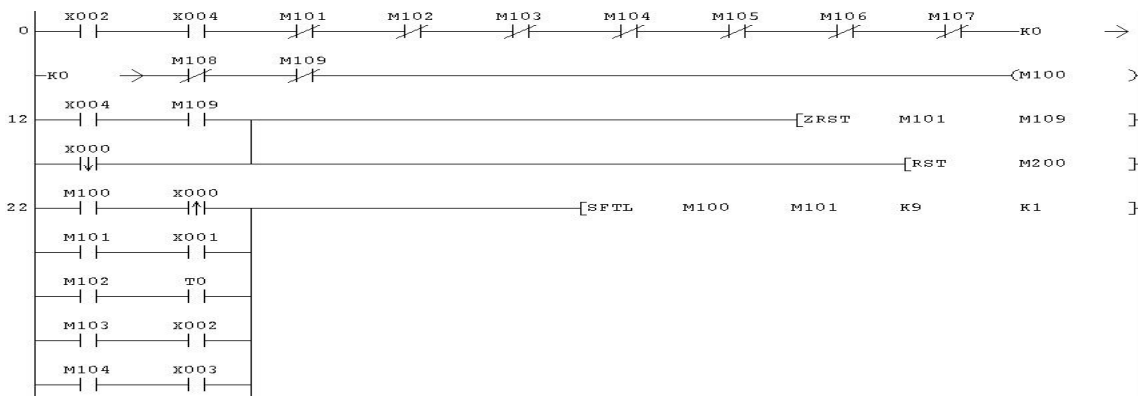
IN: COM 接主机模块输入区 0V, V+接 24V (0V 需与仪表电源部分 GND 连接);

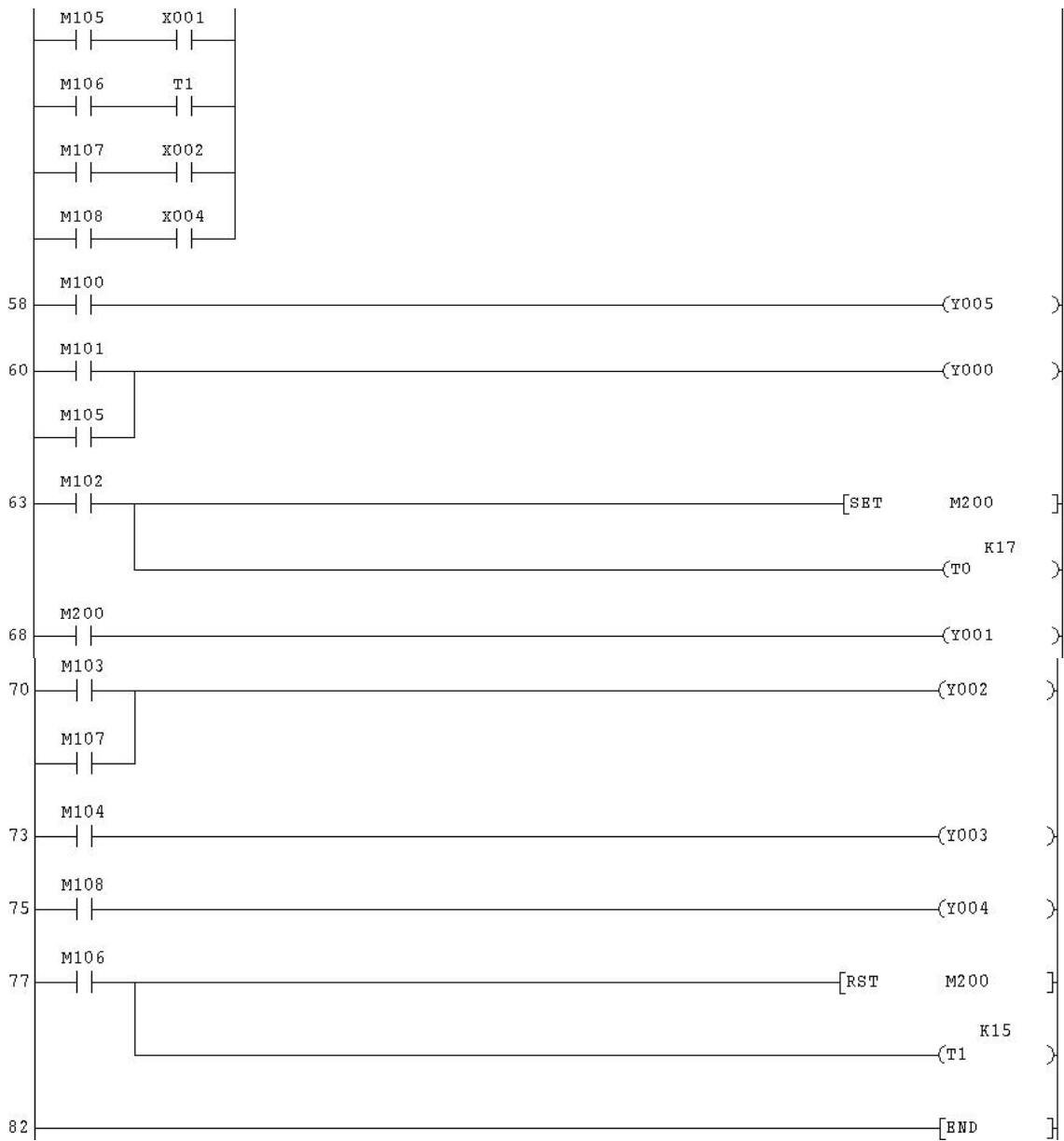
OUT: COM 接 24V.

2、打开主机电源将程序下载到主机中。

3、启动并运行程序观察实验现象。

五、梯形图参考程序





实验十 四节传送带的模拟

在自动配料/四节传送带的模拟实验区完成本实验

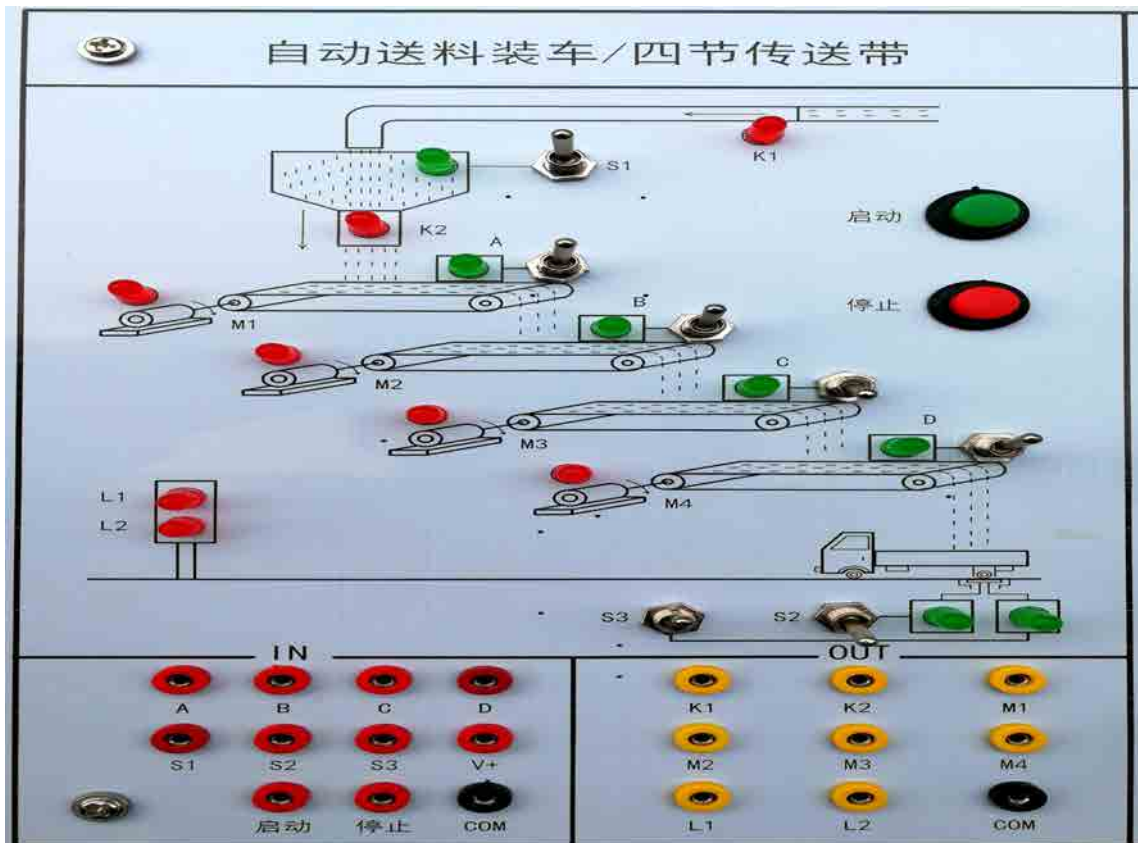
一、实验目的

通过使用各基本指令，进一步熟练掌握 PLC 的编程和程序调试。

二、实验说明

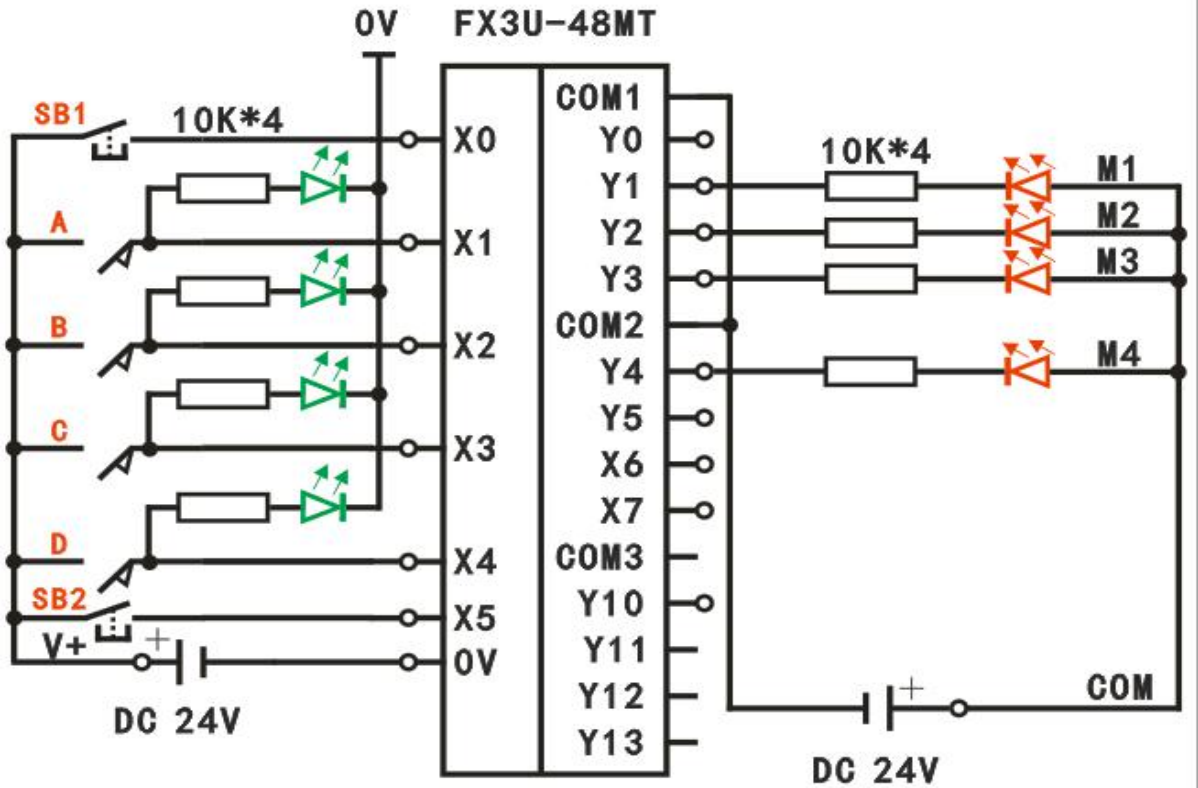
本实验是一个用四条皮带运输机的传送系统，分别用四台电动机带动，控制要求如下：启动时先启动最末一条皮带机，经过 1 秒延时，再依次启动其它皮带机。停止时应先停止最前一条皮带机，待料运送完毕后再依次停止其它皮带机。当某条皮带机发生故障时，该皮带机及其前面的皮带机立即停止，而该皮带机以后的皮带机待运完后才停止。例如 M2 故障，M1、M2 立即停，经过 1 秒延时后，M3 停，再过 1 秒，M4 停。当某条皮带机上有重物时，该皮带机前面的皮带机停止，该皮带机运行 1 秒后停，而该皮带机以后的皮带机待料运完后才停止。例如，M3 上有重物，M1、M2 立即停，再过 1 秒，M4 停。

三、实验面板图



四、实验内容及步骤

1、输入输出接线



四节传送控制

| 输入 | SB1 | SB2 | A | B | C | D | 输出 | KM1 | KM2 | KM3 | KM4 |
|----|-----|-----|----|----|----|----|----|-----|-----|-----|-----|
| | X0 | X5 | X1 | X2 | X3 | X4 | | Y1 | Y2 | Y3 | Y4 |

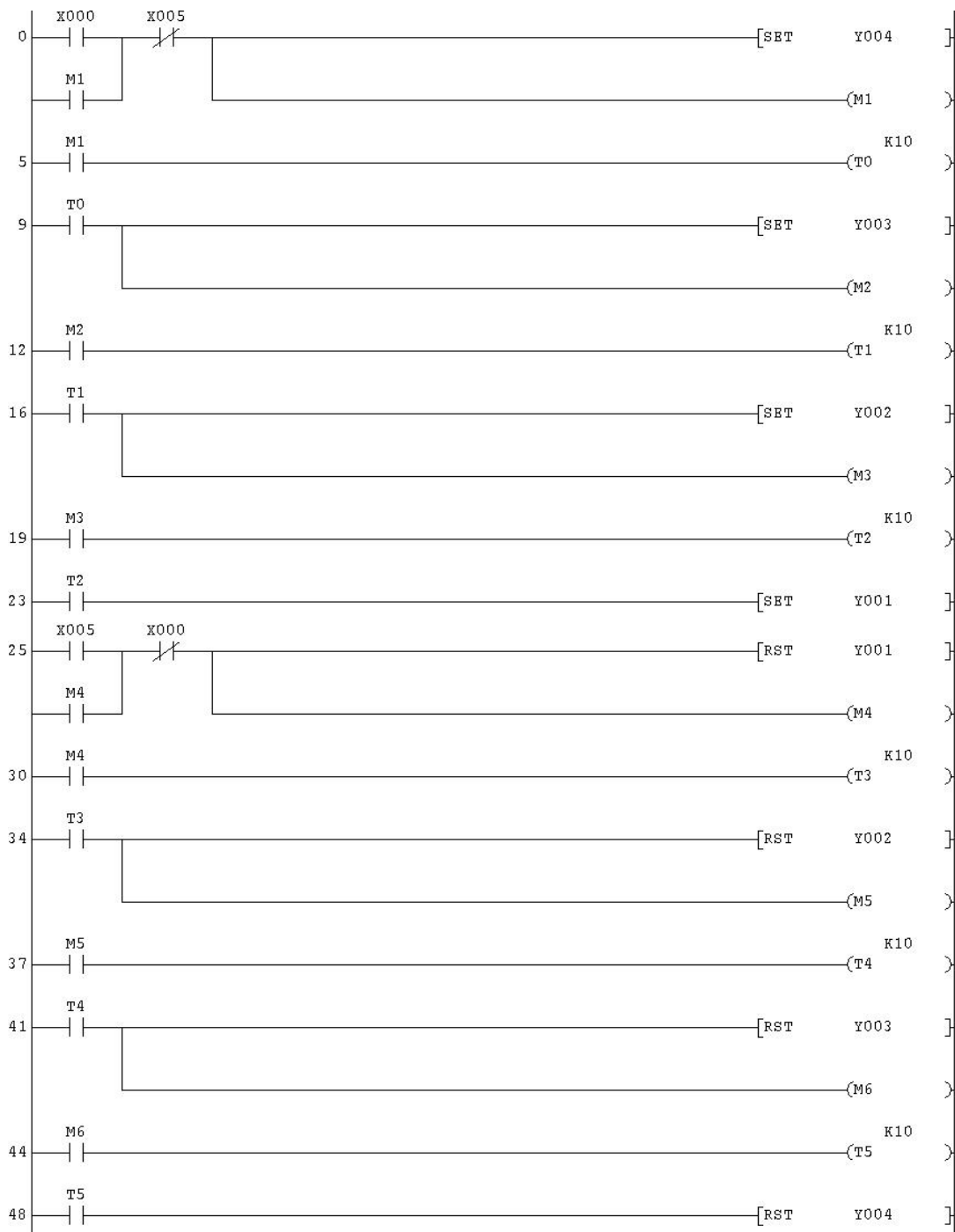
IN: COM 接主机模块输入区 0V, V+接 24V (0V 需与仪表电源部分 GND 连接);

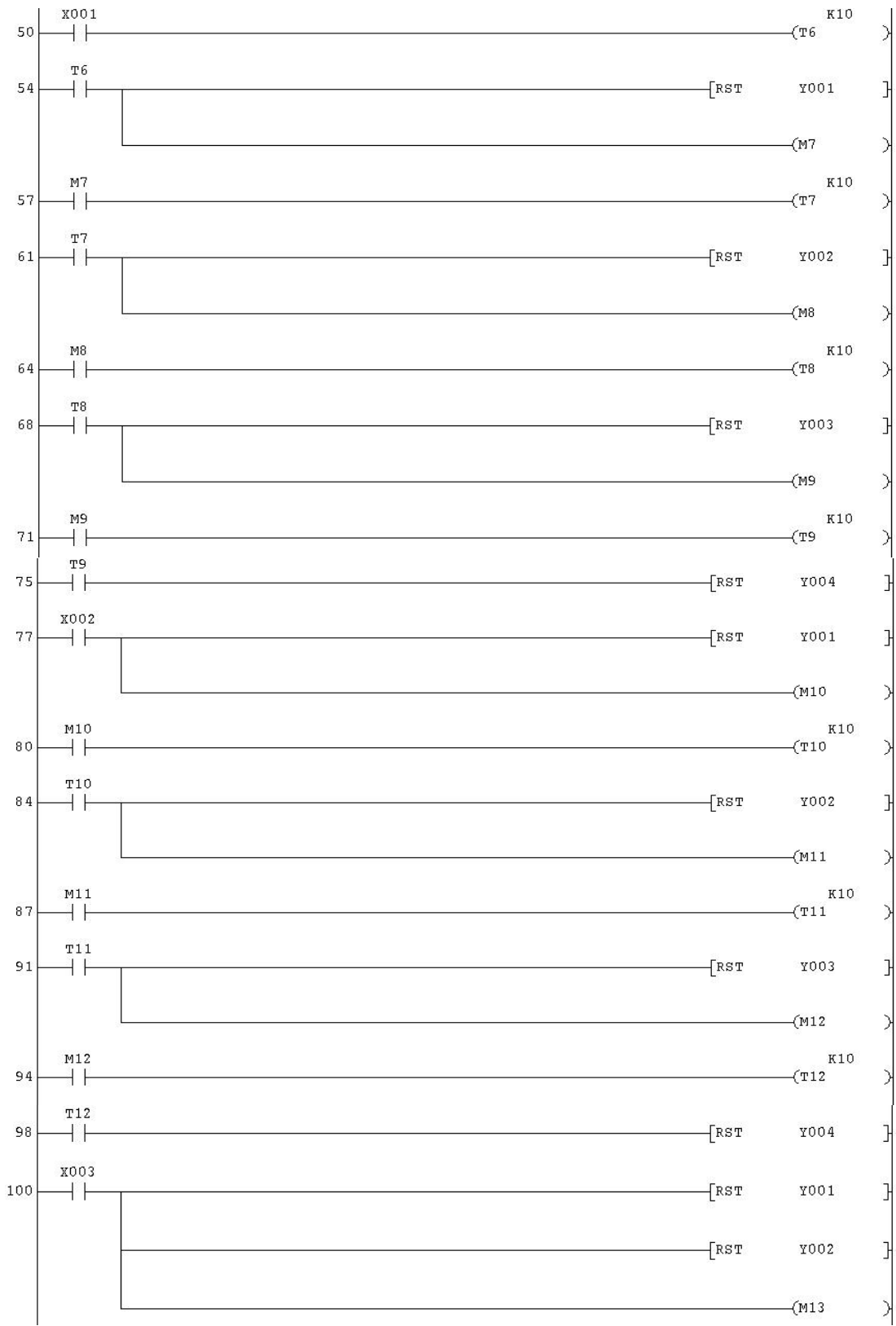
OUT: COM 接 24V.

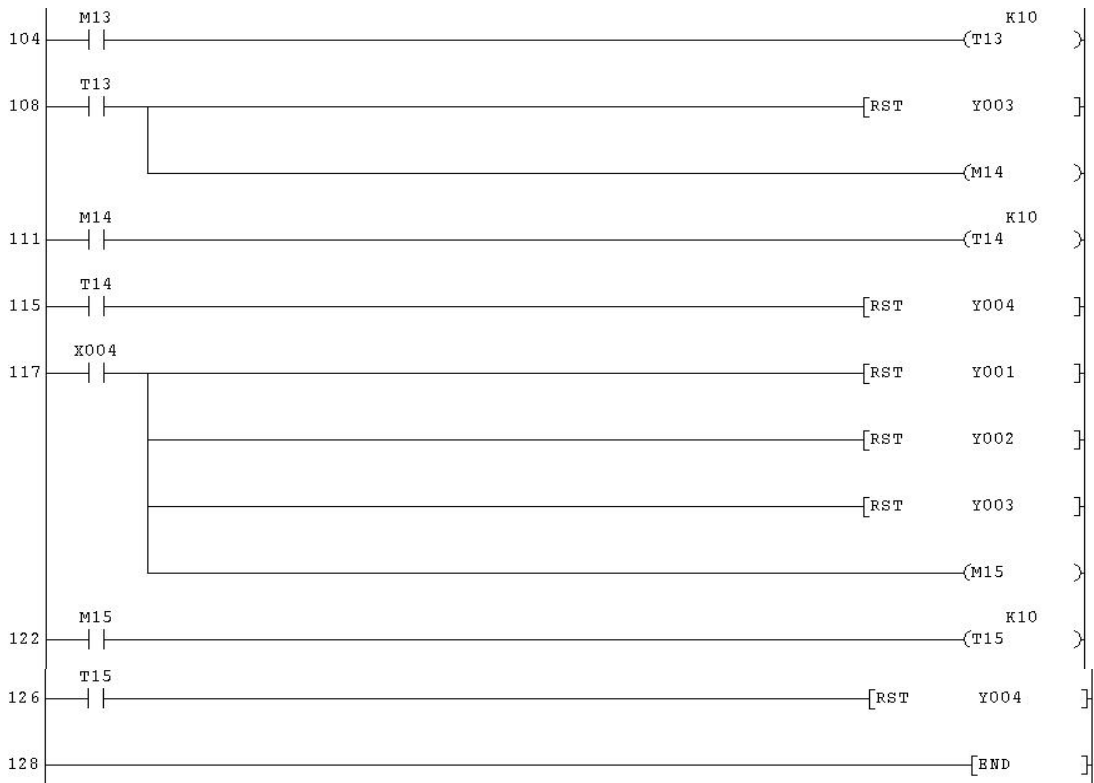
2、打开主机电源将程序下载到主机中。

3、启动并运行程序观察实验现象。

五、梯形图参考程序







实验十一 自动配料系统控制的模拟

在自动配料/四节传送带的模拟实验区完成本实验

一、实验目的

1. 熟练掌握 PLC 的编程和程序调试。
2. 了解掌握现代工业中自动配料系统的工作过程和编程方法。

二、实验说明

系统启动后，配料装置能自动识别货车到位情况和能够自动对货车进行配料，当车装满时，配料系统能自动关闭。系统工作过程如下：

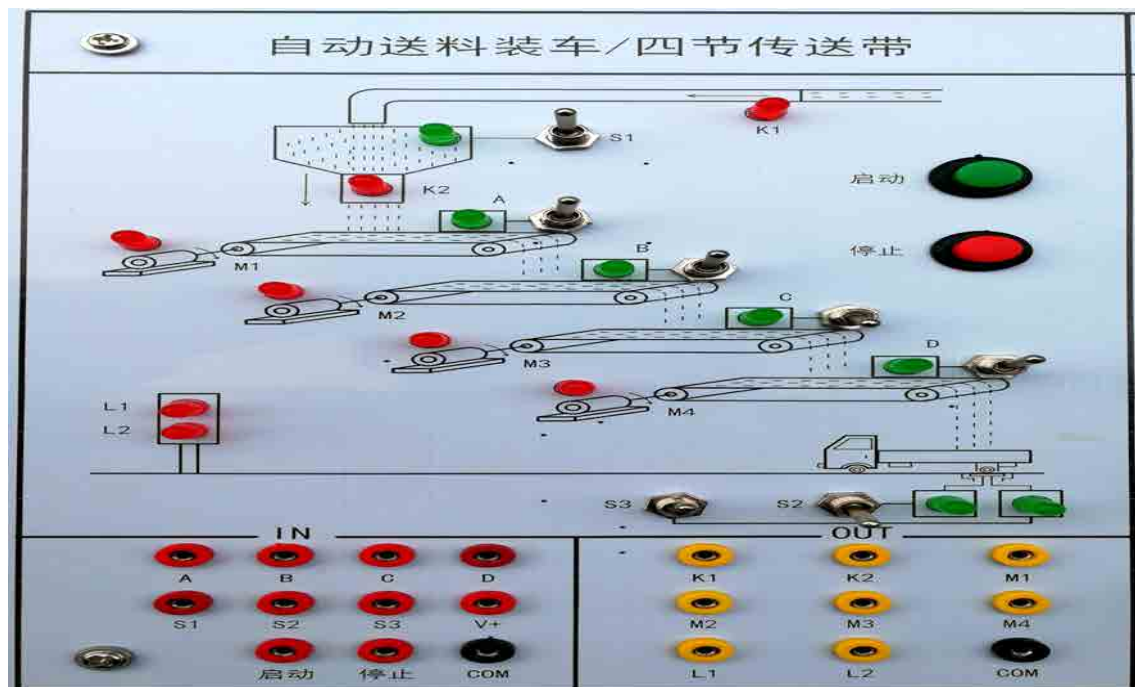
1. 初始状态：红灯 L2 灭，绿灯 L1 亮，表明允许汽车开进装料。料斗出料口 K2 关闭，若料位传感器 S1 置为 OFF（料斗中的物料不满），进料阀开启进料（K1 亮）。当 S1 置为 ON（料斗中的物料已满），则停止进料（K1 灭）。电动机 M1、M2、M3 和 M4 均为 OFF。

2. 装车控制：装车过程中，当汽车开进装车位置时，限位开关 S2 置为 ON，红灯信号灯 L2 亮，绿灯 L1 灭；同时启动电机 M4，经过 2S 后，再启动启动 M3，再经 2S 后启动 M2，再经过 2S 最后启动 M1，再经过 2S 后才打开出料阀（K2 亮），物料经料斗出料。

当车装满时，限位开关 S1 为 ON，料斗关闭，2S 后 M1 停止，M2 在 M1 停止 2S 后停止，M3 在 M2 停止 2S 后停止，M4 在 M3 停止 2S 后最后停止。同时红灯 L2 灭，绿灯 L1 亮，表明汽车可以开走。

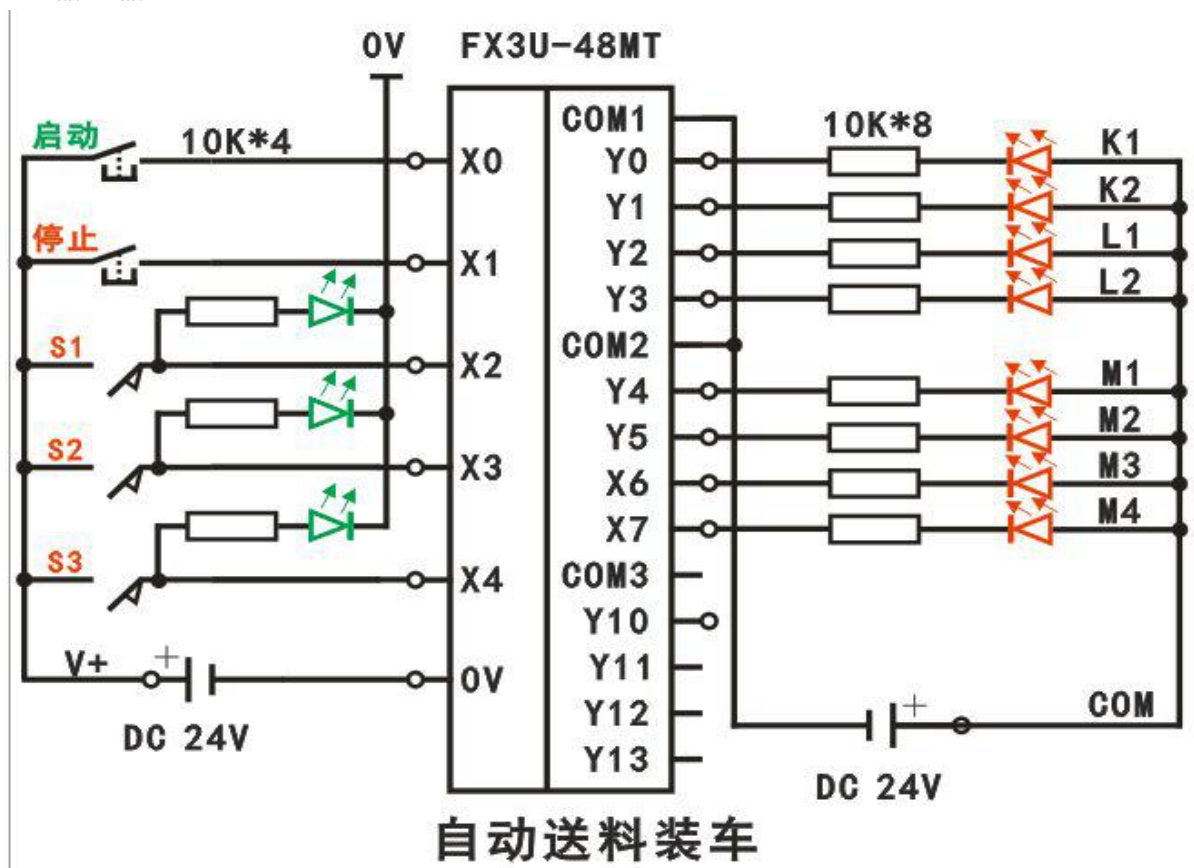
3. 停机控制：按下停止按钮，自动配料装车的整个系统终止运行。

三、实验面板图



四、实验内容及步骤

1、输入输出接线



| | | | | | | | | | | |
|----|----|----|----|----|----|----|----|----|--|--|
| 输入 | 启动 | 停止 | S1 | S2 | S3 | | | | | |
| | X0 | X1 | X2 | X3 | X4 | | | | | |
| 输出 | K1 | K2 | L1 | L2 | M1 | M2 | M3 | M4 | | |
| | Y0 | Y1 | Y2 | Y3 | Y4 | Y5 | Y6 | Y7 | | |

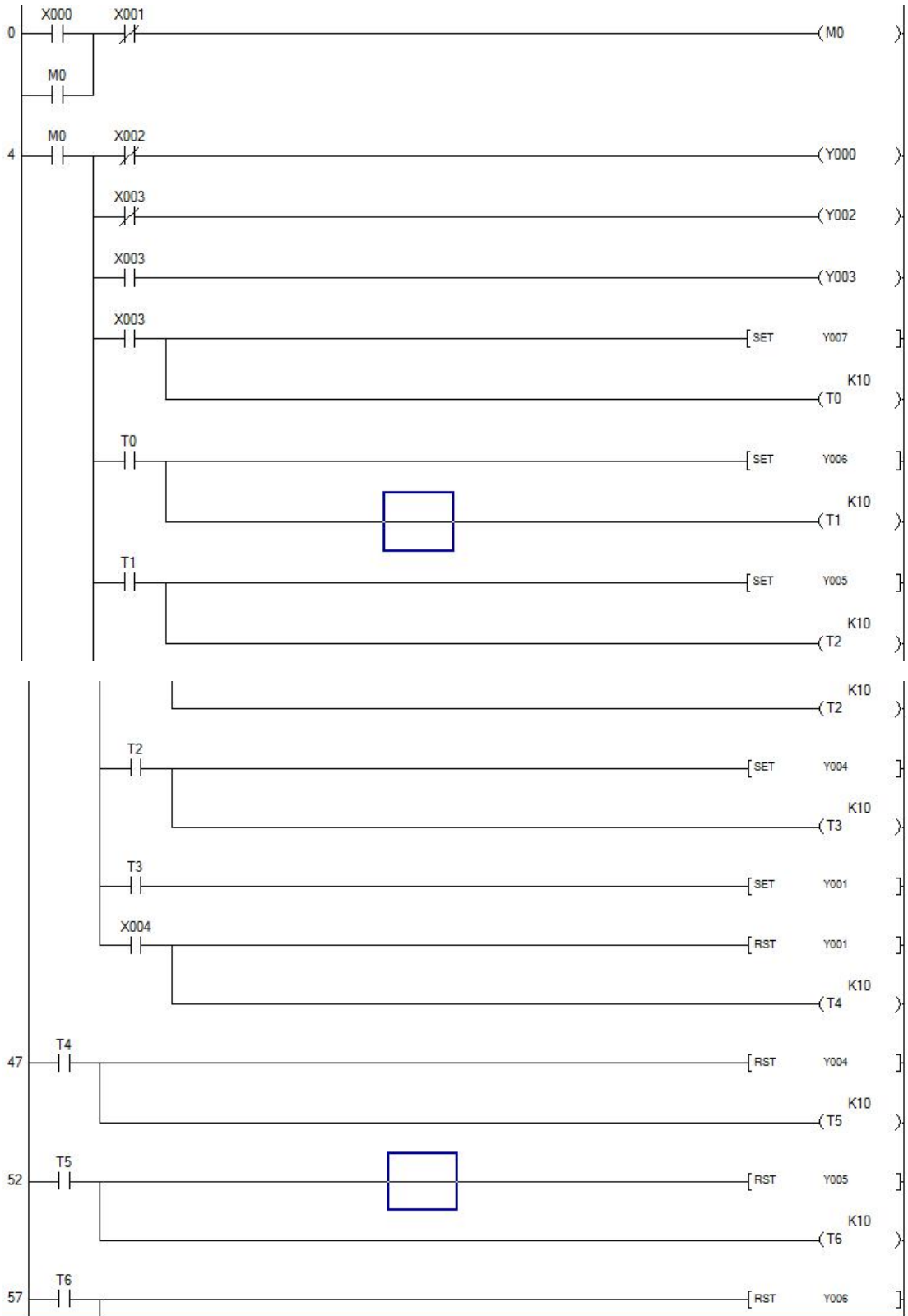
IN: COM 接主机模块输入区 0V, V+接 24V (0V 需与仪表电源部分 GND 连接);

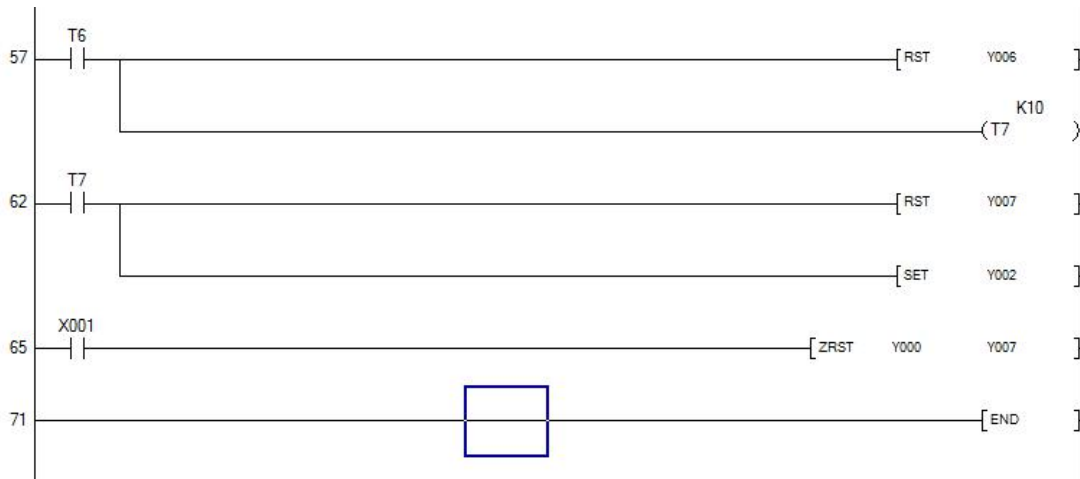
OUT: COM 接 24V.

2、打开主机电源将程序下载到主机中。

3、启动并运行程序观察实验现象。

五、梯形图参考程序





实验十二 轧钢机控制系统的模拟

在轧钢机控制系统模拟实验区完成本实验

一、实验目的

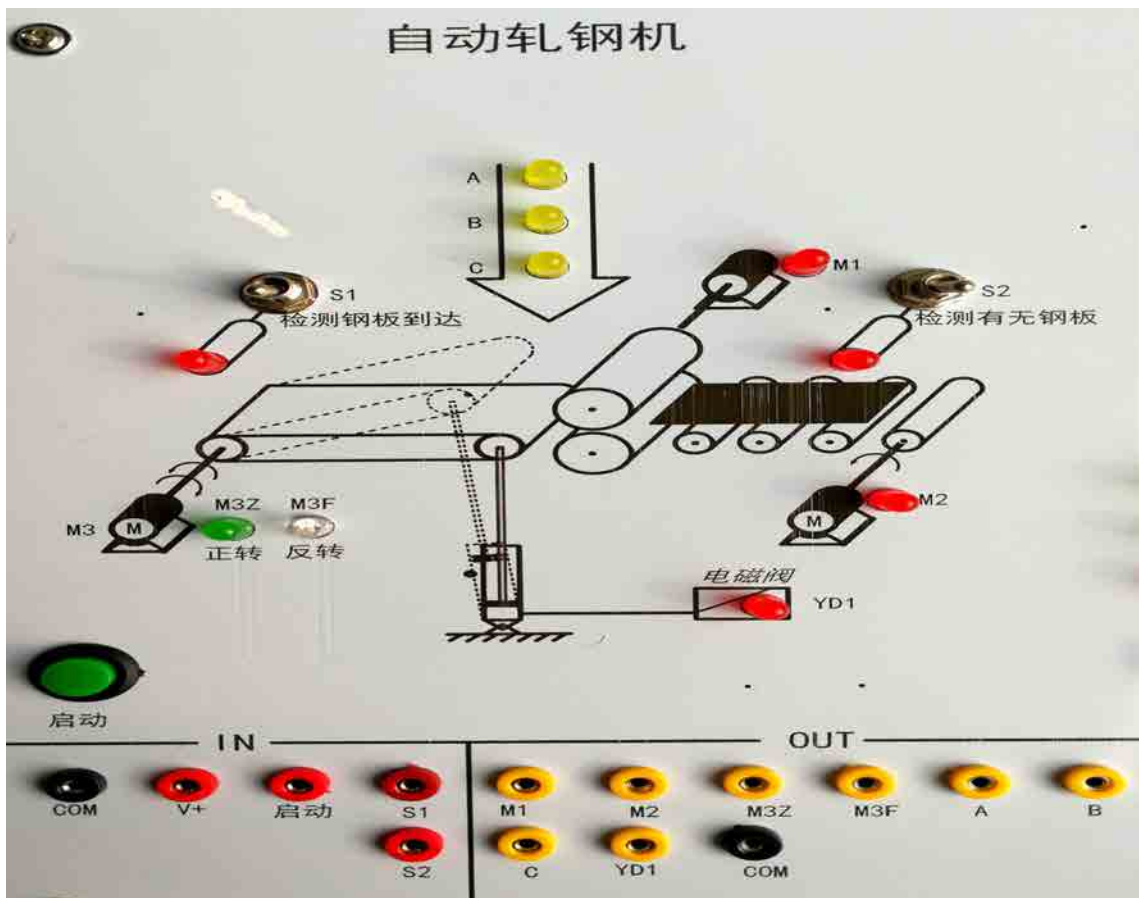
用 PLC 构成轧钢机控制系统，熟练掌握 PLC 的编程和程序调试方法。

二、实验说明

当启动按钮 SD 按下，电机 M1、M2 运行，传送钢板，检测传送带上有无钢板的传感器 S1 的信号（即开关为 ON），表示有钢板，电机 M3 正转（MZ 灯亮）；S1 的信号消失（为 OFF），检测传送带上钢板到位后的传感器 S2 有信号（为 ON），表示钢板到位，电磁阀动作（YU1 灯亮），电机 M3 反转（MF 灯亮）。给一向下压下量，S2 信号消失，S1 有信号，电机 M3 正转……重复上述过程。

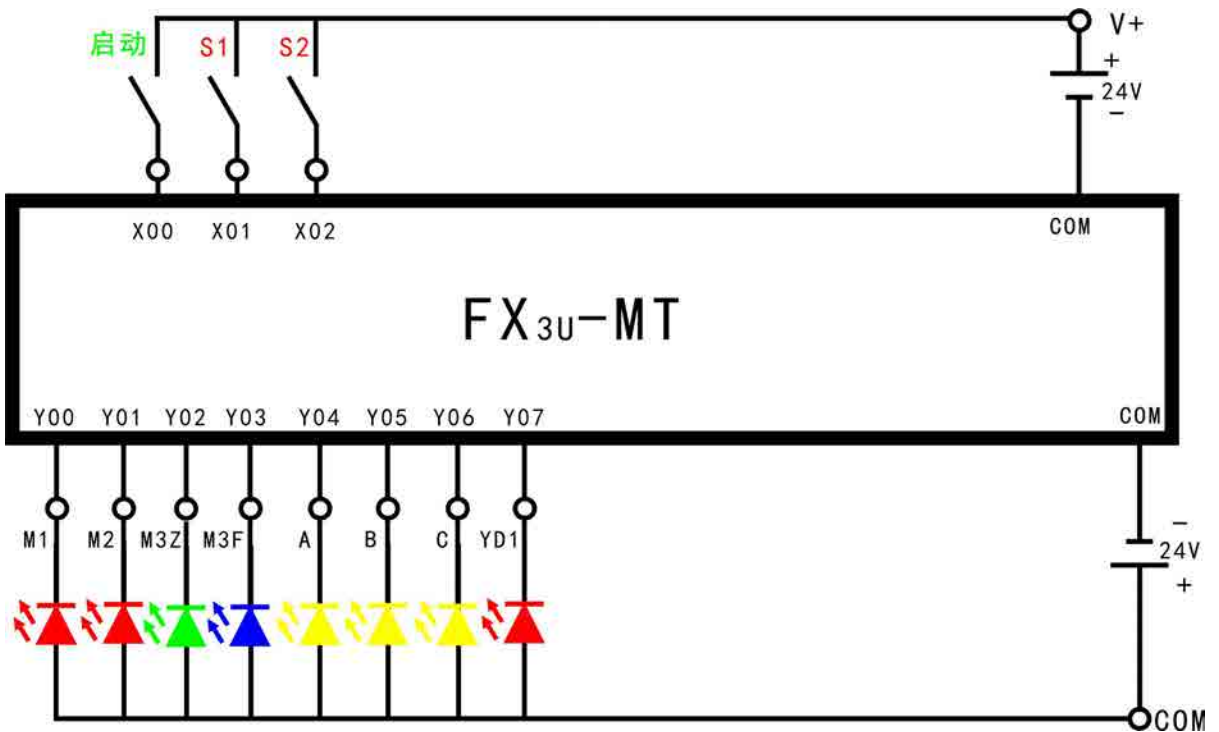
X2 第一次接通，发光管 A 亮，表示有一向下压下量，第二次接通时，A、B 亮，表示有两个向下压下量，第三次接通时，A、B、C 亮，表示有三个向下压下量，若此时 S2 向下打，则在 X2 第三次接通断开时，电磁阀 YU1 灯灭，“A、B、C”全灭，“M2”灯亮送走钢板，按下启动开系统停止工作。

三、实验面板图



四、实验内容及步骤

1、输入输出接线



| | | | | | | | | | | | | |
|----|----|----|----|----|----|----|----|----|----|----|----|-----|
| 输入 | 启动 | S1 | S2 | 输出 | M1 | M2 | MZ | MF | A | B | C | YU1 |
| | X0 | X1 | X2 | | Y0 | Y1 | Y2 | Y3 | Y4 | Y5 | Y6 | Y7 |

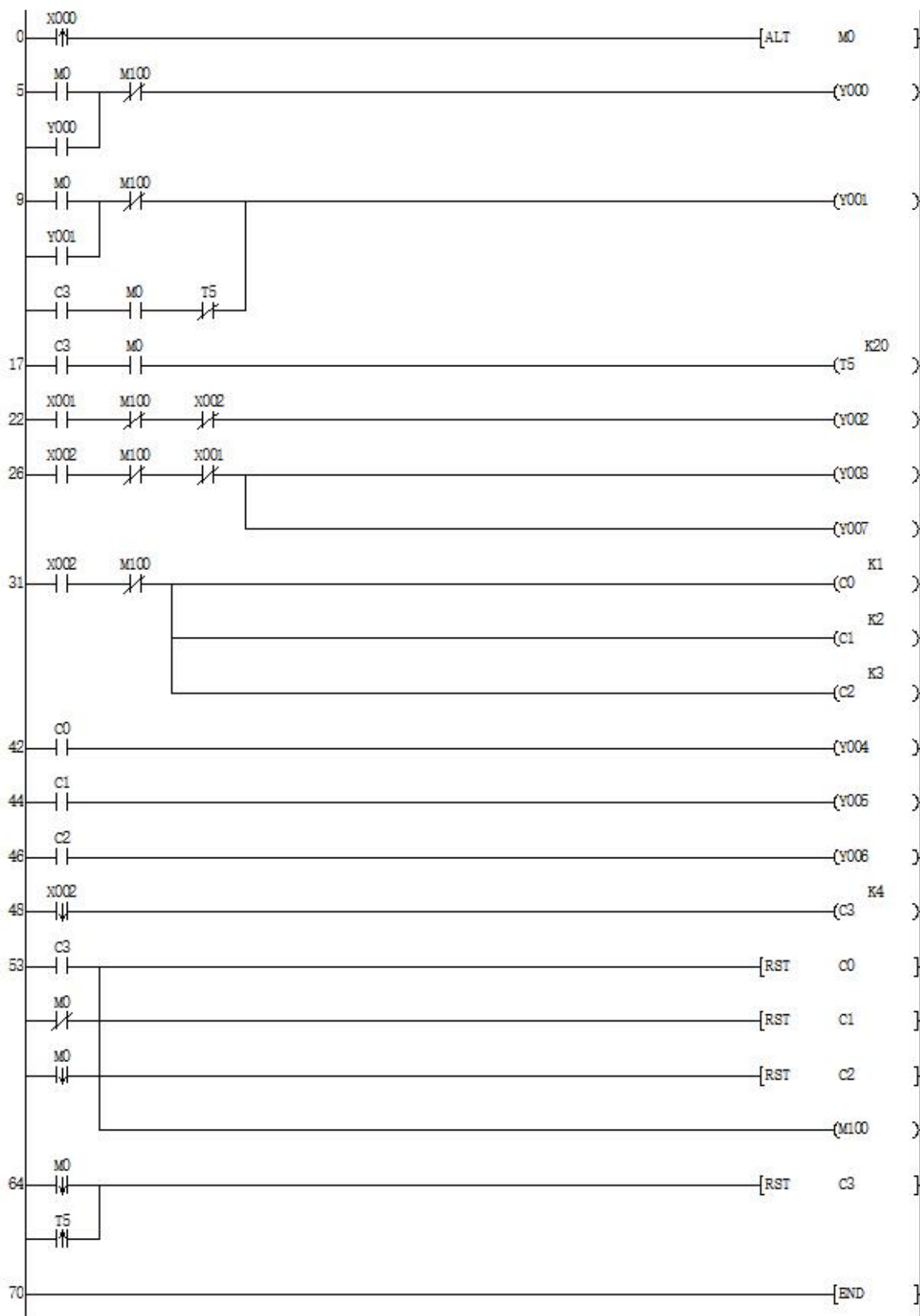
IN: COM 接主机模块输入区 0V, V+接 24V (0V 需与仪表电源部分 GND 连接);

OUT: COM 接 24V.

2、打开主机电源将程序下载到主机中。

3、启动并运行程序观察实验现象。

五、梯形图参考程序



实验十三 邮件分拣系统模拟

在邮件分拣系统模拟实验区完成本实验

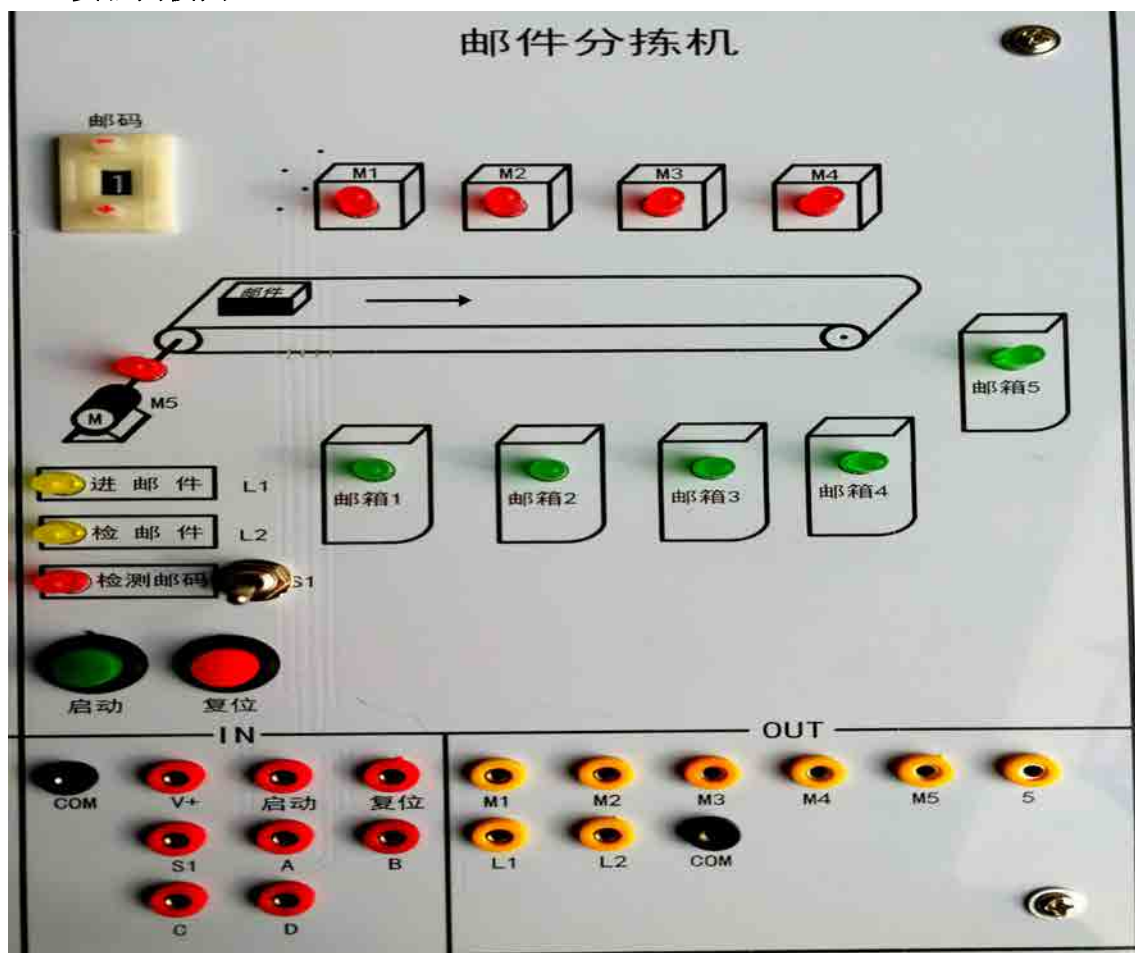
一、实验目的

用 PLC 构成邮件分拣控制系统，熟练掌握 PLC 编程和程序调试方法。

二、实验说明

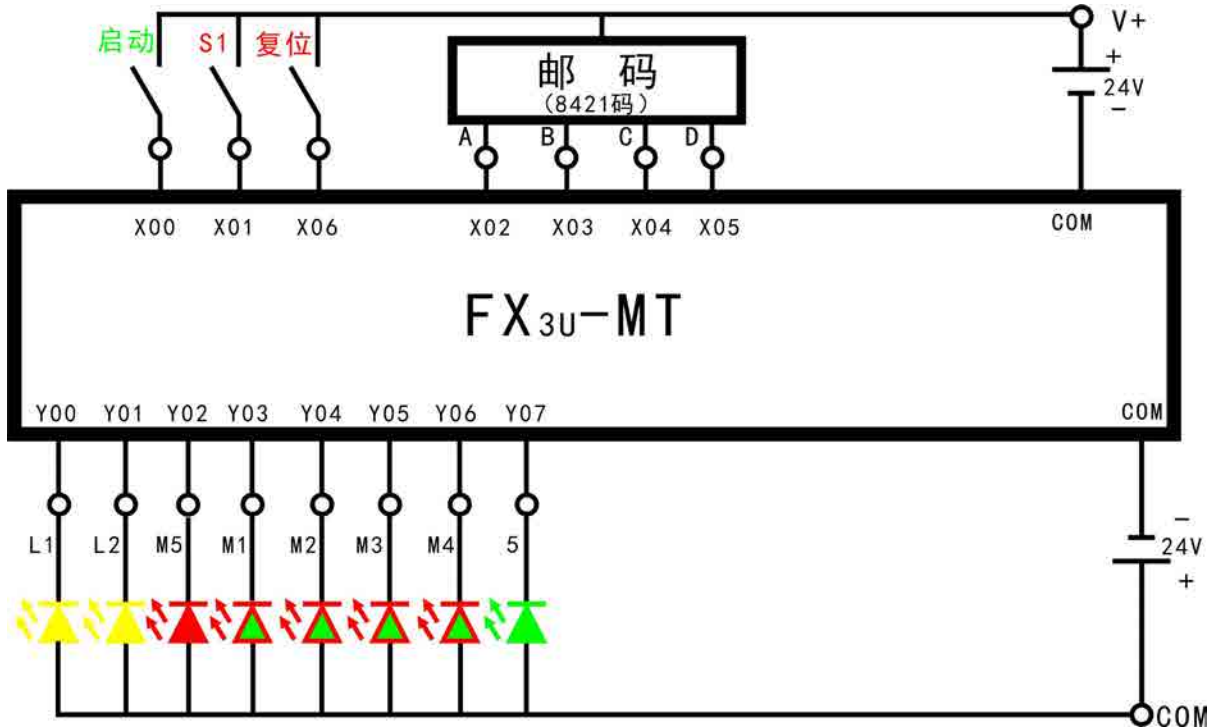
启动后绿灯 L1 亮表示可以进邮件，S1 为 ON 表示模拟检测邮件的光信号检测到了邮件，拨码器模拟邮件的邮码，从拨码器读到的邮码的正常值为 1、2、3、4、5，若是此 5 个数中的任一个，则 L2 亮，电机 M5 运行，将邮件分拣至邮箱内，完后 L2 灭，L1 亮，表示可以继续分拣邮件。若读到的邮码不是该 5 个数，则 L2 闪烁，表示出错，电机 M5 停止，重新启动后，能重新运行。

三、实验面板图



四、实验内容及步骤

1、输入输出接线



| | | | | | | | | |
|----|-----|-----|-----|-----|-----|-----|-----|-----|
| 输入 | 启动 | S1 | A | B | C | D | 复位 | |
| | X00 | X01 | X02 | X03 | X04 | X05 | X06 | |
| 输出 | L1 | L2 | M5 | M1 | M2 | M3 | M4 | 5 |
| | Y00 | Y01 | Y02 | Y03 | Y04 | Y05 | Y06 | Y07 |

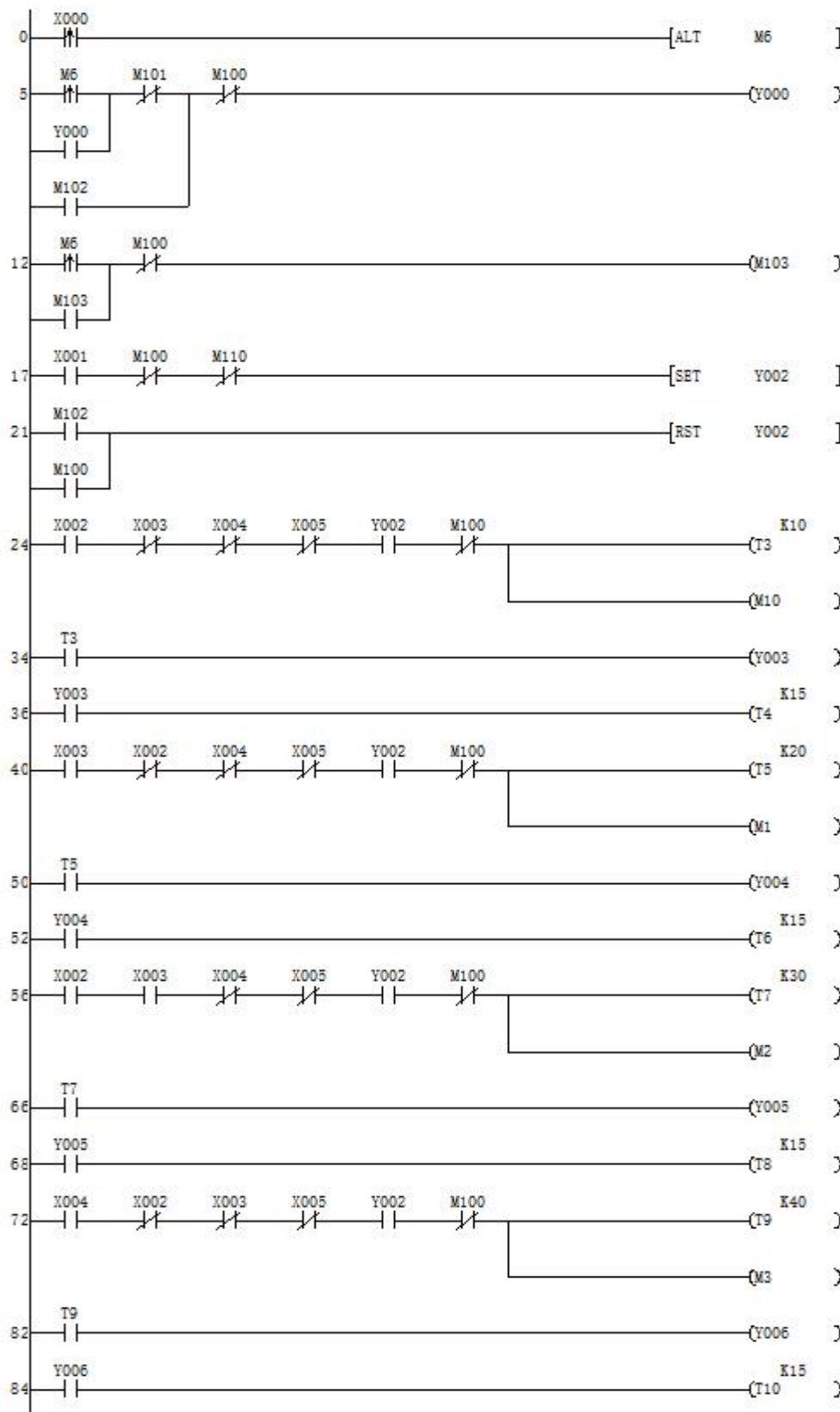
IN: COM 接主机模块输入区 0V, V+接 24V (0V 需与仪表电源部分 GND 连接);

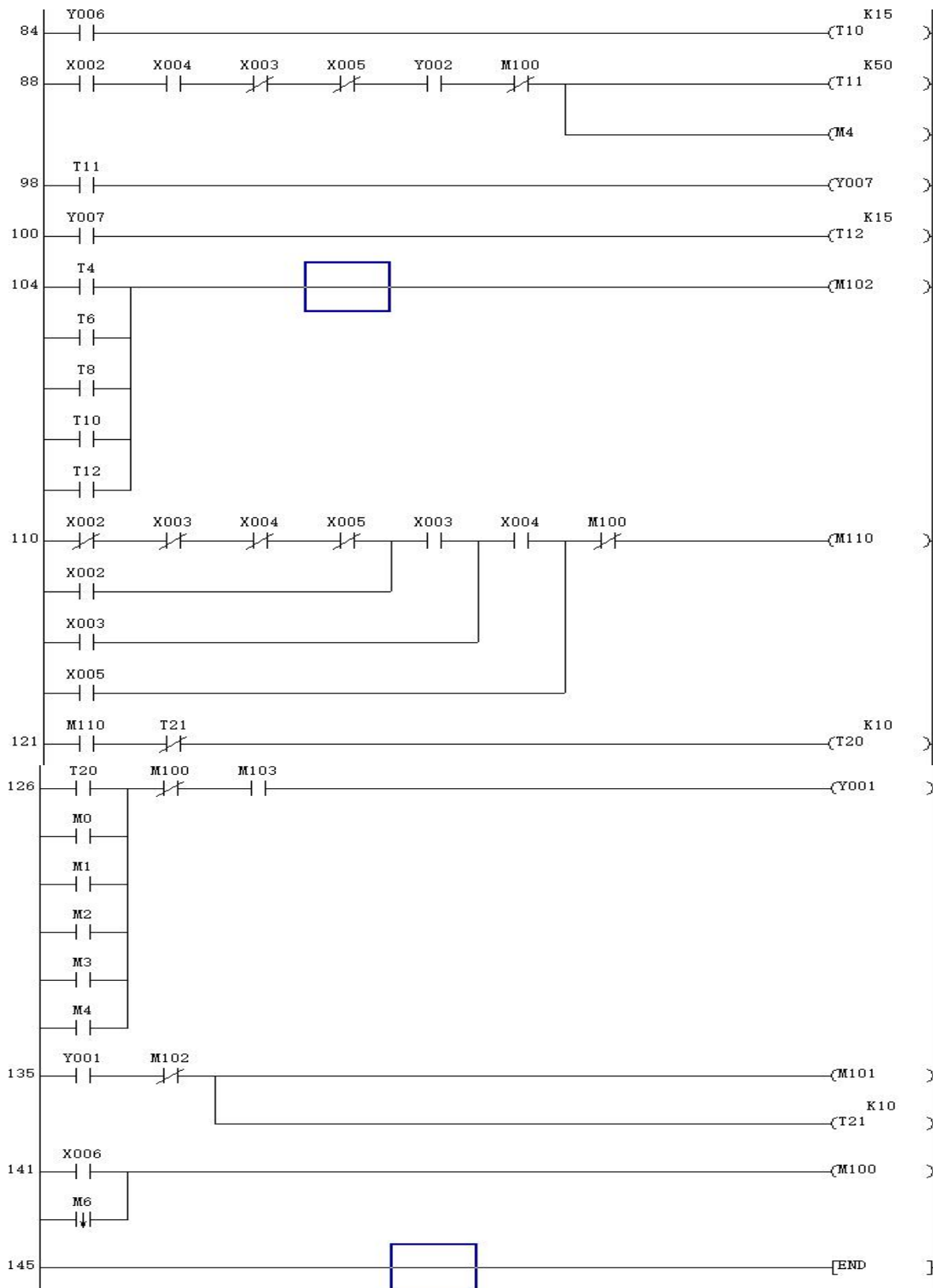
OUT: COM 接 24V.

2、打开主机电源将程序下载到主机中。

3、启动并运行程序观察实验现象。

五、梯形图参考程序





实验十四 自动售货机的模拟控制

在自动售货机模拟实验区完成本实验

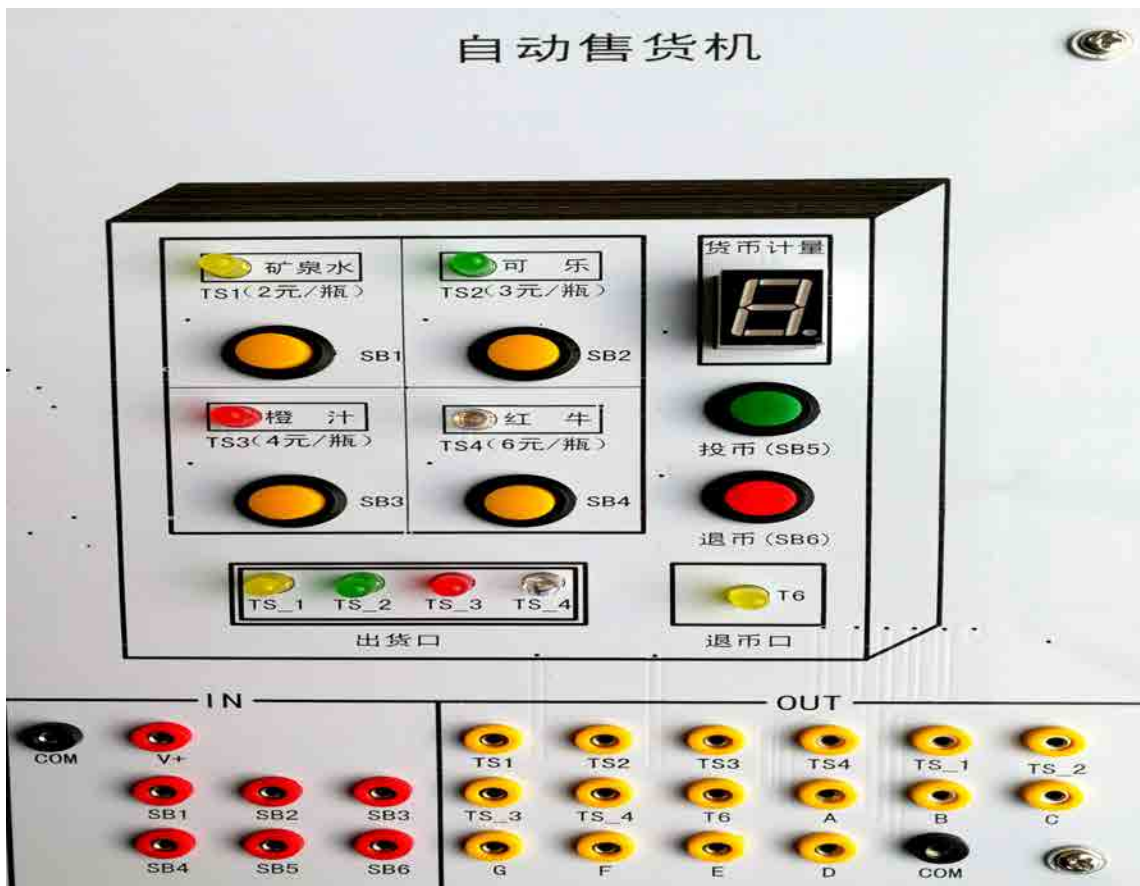
一、实验目的

用 PLC 构成自动售货机系统，熟练掌握 PLC 编程和程序调试方法。

二、实验说明

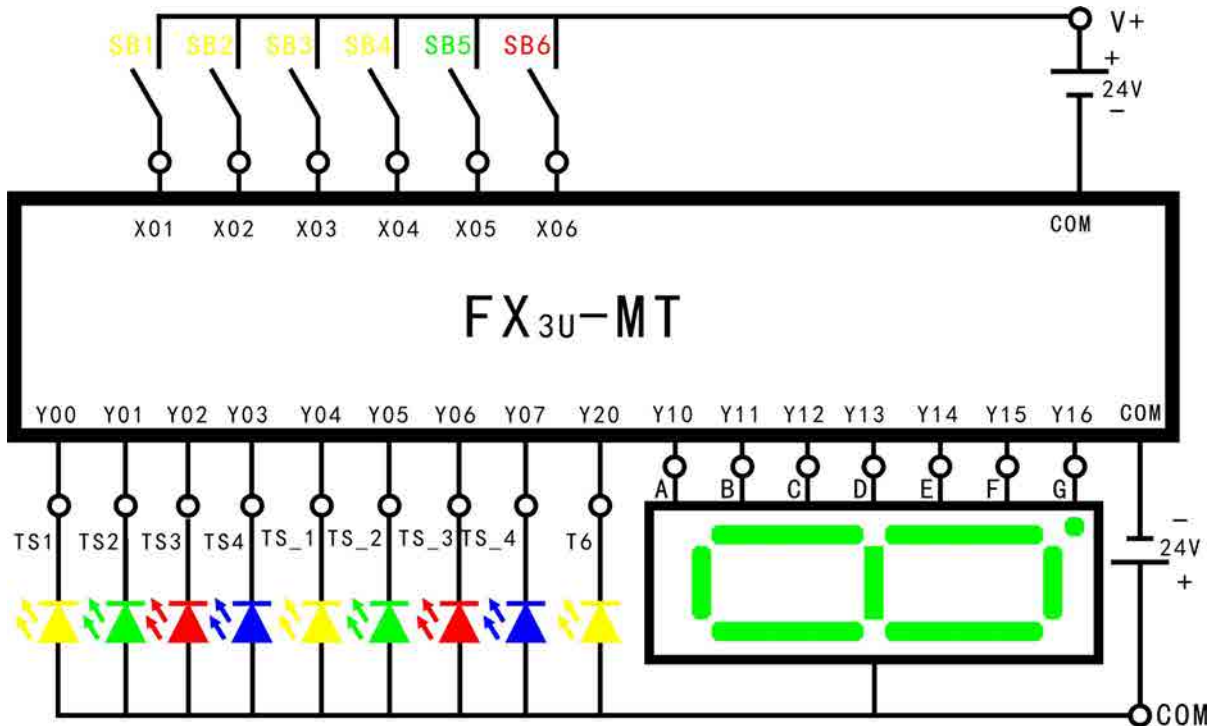
SB5 复位按钮表示投入自动售货机的人民币(1 次 1 元)，Y0 货币计量（例如：按 1 次 SB5 则 Y0 显示 1），自动售货机里有矿泉水（2 元/瓶） 可乐（3 元/瓶）橙汁（4 元/瓶） 红牛（6 元/瓶） 四种饮料，当 Y0 所显示的值大于或等于某种饮料的价格时，对应发光二极管（TS1, TS2, TS3, TS4）会点亮，表明可以购买饮料；按下对应按钮（SB1, SB2, SB3, SB4）表明购买饮料，此时（TS_1, TS_2, TS_3, TS_4）相应发光二极管会点亮，表明饮料已从售货机取出；按下 SB6 按钮表示找零，此时 Y0 清零，延时 0.6S 找零出口 T6 发光二极管点亮。

三、实验面板图



四、实验内容及步骤

1、输入输出接线



| | | | | | | | | |
|----|-----|-----|-----|-----|------|------|------|------|
| 输入 | SB1 | SB2 | SB3 | SB4 | SB5 | SB6 | | |
| | X01 | X02 | X03 | X04 | X05 | X06 | | |
| 输出 | A | B | C | D | E | F | G | T6 |
| | Y10 | Y11 | Y12 | Y13 | Y14 | Y15 | Y16 | Y20 |
| 输出 | TS1 | TS2 | TS3 | TS4 | TS_1 | TS_2 | TS_3 | TS_4 |
| | Y0 | Y1 | Y2 | Y3 | Y4 | Y5 | Y6 | Y7 |

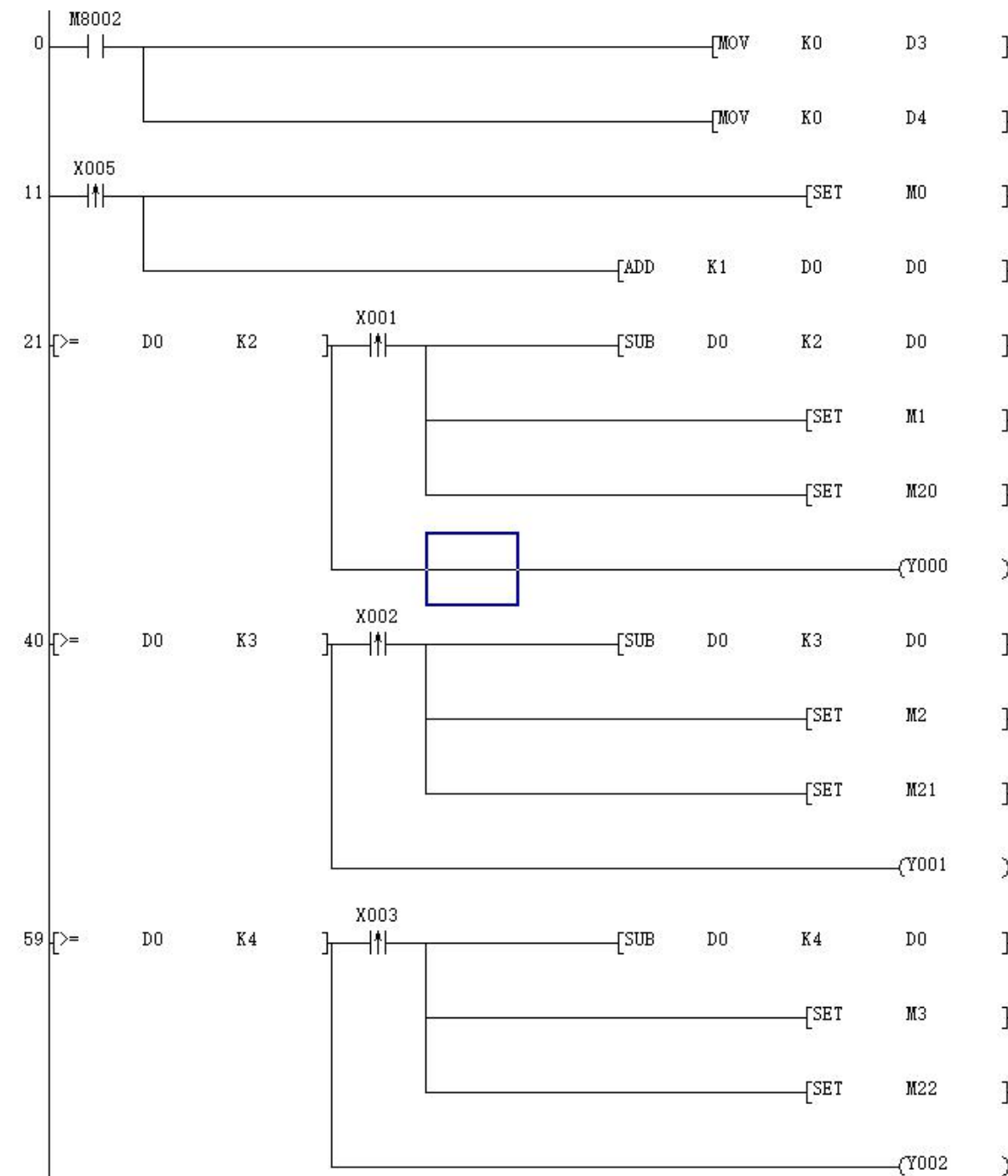
IN: COM 接主机模块输入区 0V, V+接 24V (0V 需与仪表电源部分 GND 连接) ;

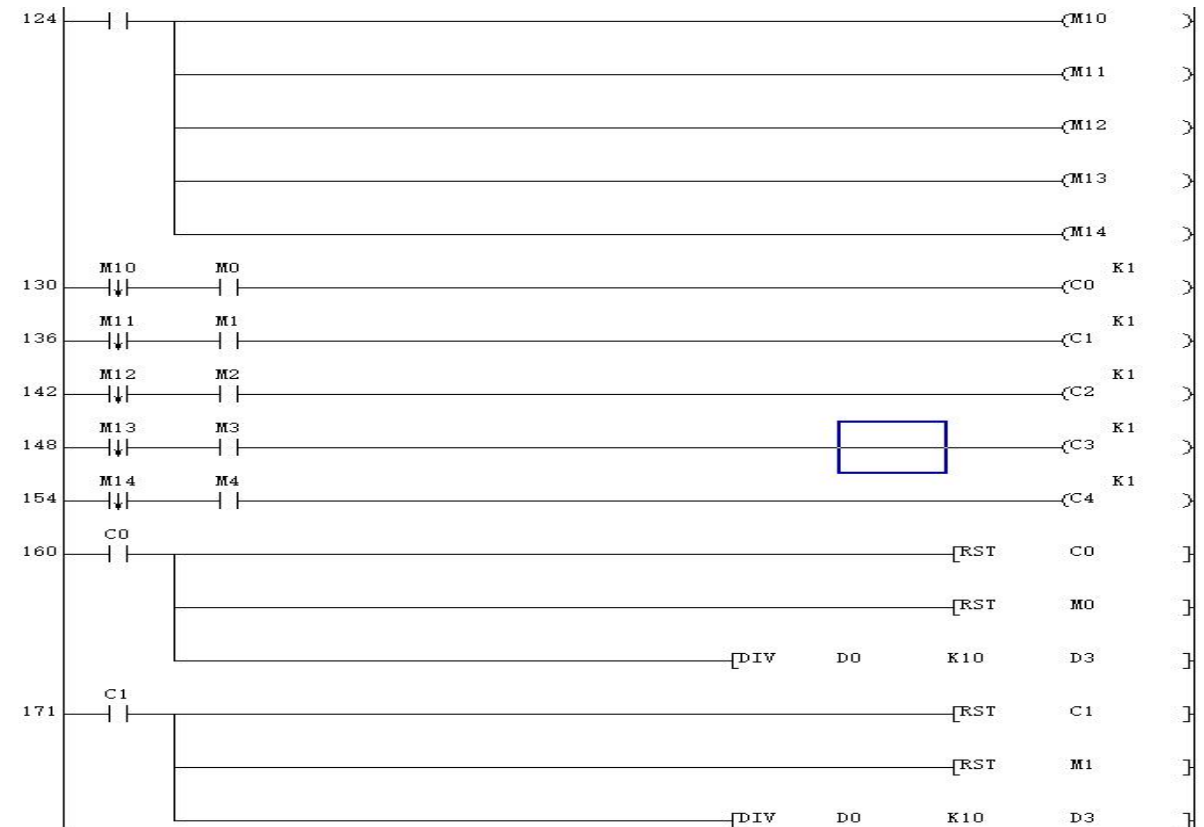
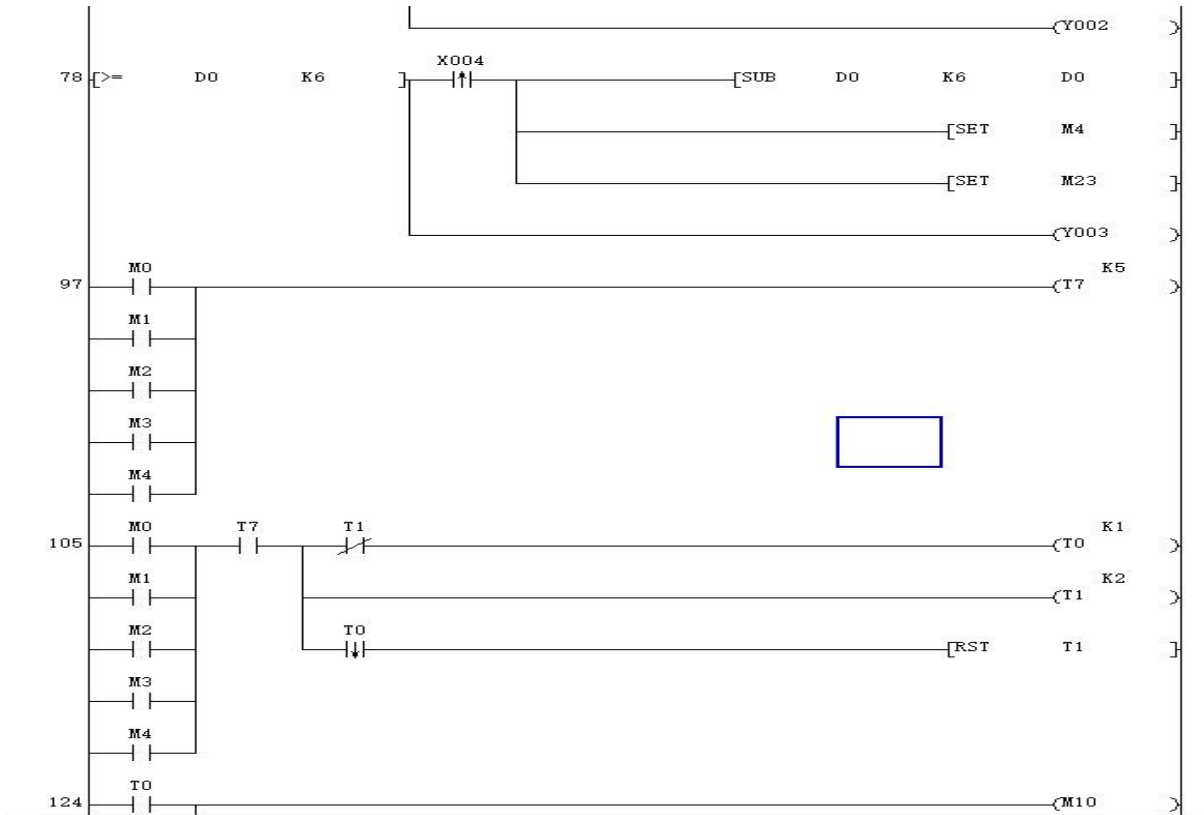
OUT: COM 接 24V.

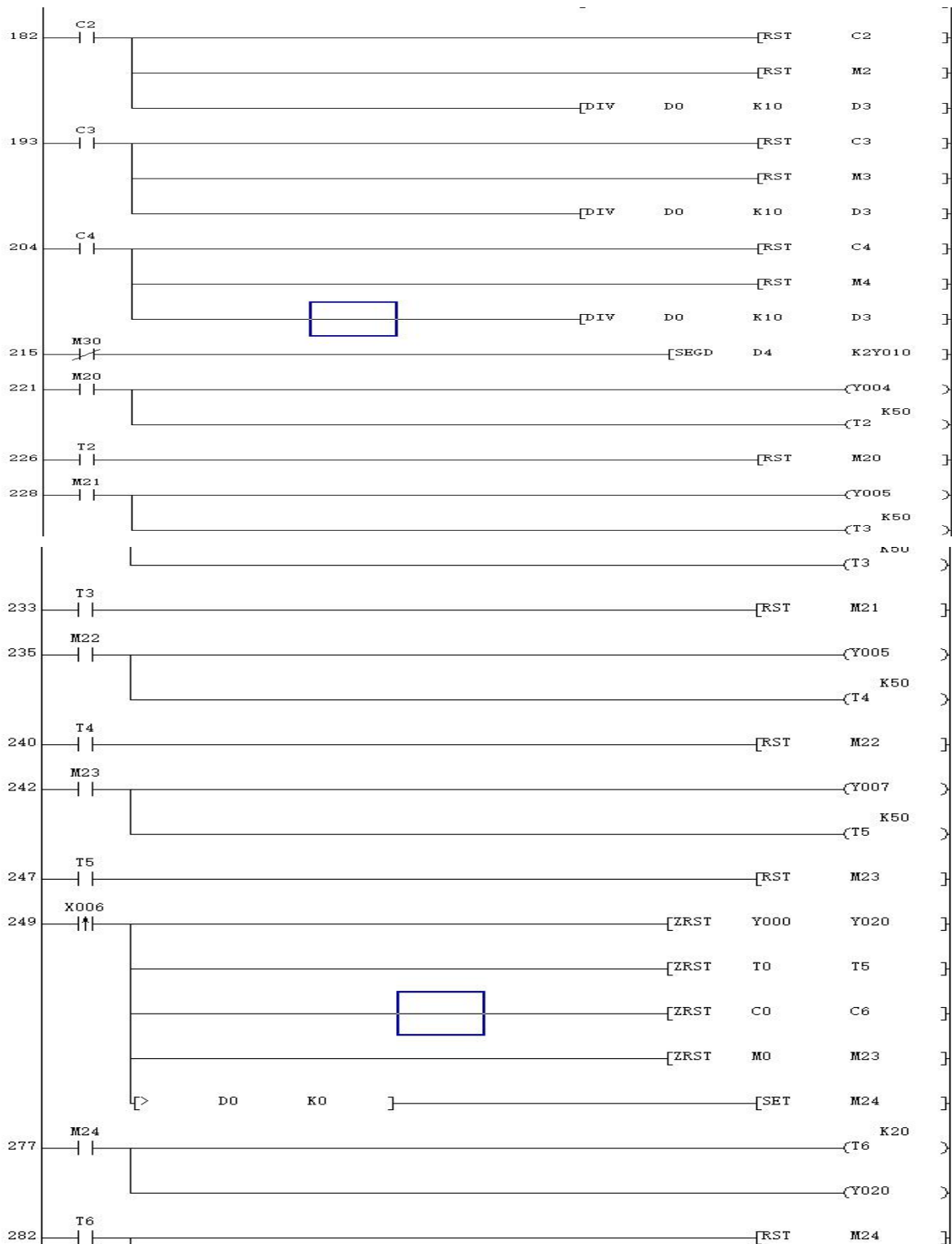
2、打开主机电源将程序下载到主机中。

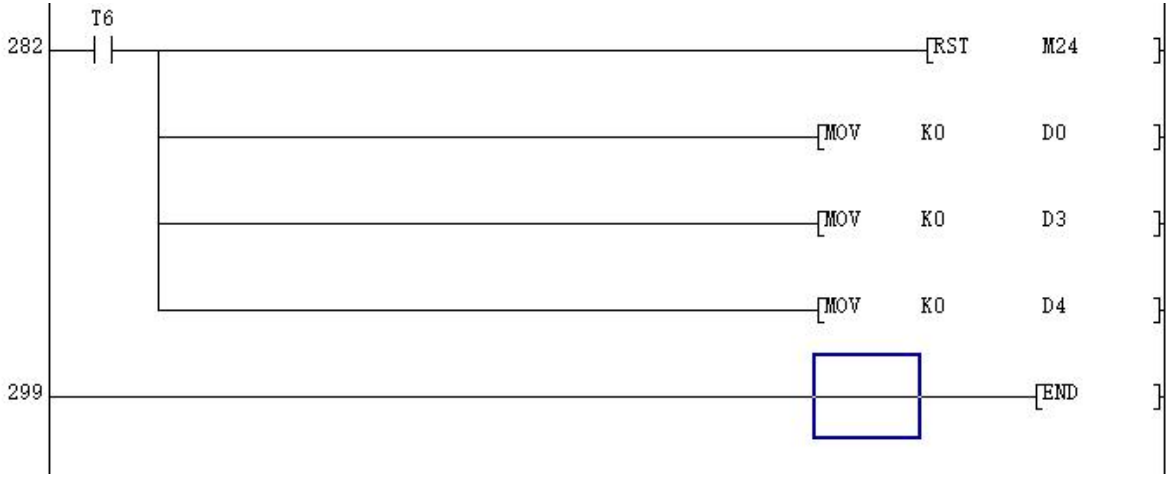
3、启动并运行程序观察实验现象。

五、梯形图参考程序









实验十五 自控成型机模拟控制

一、设计内容及要求

1.1 控制要求

当原料放入成型机时，各油缸为初始状态： $Y1=Y2=Y4=OFF$, $Y3=ON$, $S1=S3=S5=OFF$, $S2=S4=S6=ON$ 。当按下启动按钮，系统动作要求如下。

- (1) $Y2=ON$ ，上面油缸的活塞向下运动，使 $S4=OFF$ 。
- (2) 当该油缸活塞下降到终点时， $S3=ON$ ，此时，启动左油缸，A 的活塞向右运动，右油缸 C 的活塞向左运动。 $Y1=Y4=ON$ 时， $Y3=OFF$, 使 $S2=S6=OFF$ 。
- (3) 当 A 缸活塞运行到终点 $S1=ON$ ，并且 C 缸活塞也到终点， $S5=ON$ 时，原料已成型，各油缸活塞开始退回原位。首先，A、C 油缸返回， $Y1=Y4=OFF$ ， $Y3=ON$ ，使 $S1=S5=OFF$ 。
- (4) 当 A、C 油缸回到初始位置， $S2=S6=ON$ 时，B 油缸返回， $Y2=OFF$ ，使 $S3=OFF$ 。
- (5) 当 B 油缸返回初始状态， $S4=ON$ 时，系统回到初始状态，取出成品放入原料后，按动启动按钮，重新启动，开始下一工件的加工。

1.2 控制对象及自控成型机实验板介绍

自控成型机实验板各灯符号的说明和编号分配如下表：

表 16-1 自控成型机实验板各灯符号的说明和编号

| 符号 | 表示意义 | 符号 | 表示意义 |
|------|-----------|------|----------------------|
| S1 灯 | 油缸 A 的关限位 | Y1 灯 | 控制 A 的电磁阀 (A 是一个单向阀) |
| S2 灯 | 油缸 A 的开限位 | Y2 灯 | 控制 B 的电磁阀 (B 是一个单向阀) |
| S3 灯 | 油缸 B 的关限位 | Y3 灯 | 控制 C 开电磁阀 |
| S4 灯 | 油缸 B 的开限位 | Y4 灯 | 控制 C 关电磁阀 |
| S5 灯 | 油缸 C 的关限位 | | |
| S6 灯 | 油缸 C 的开限位 | | |

自控成型机简要图示

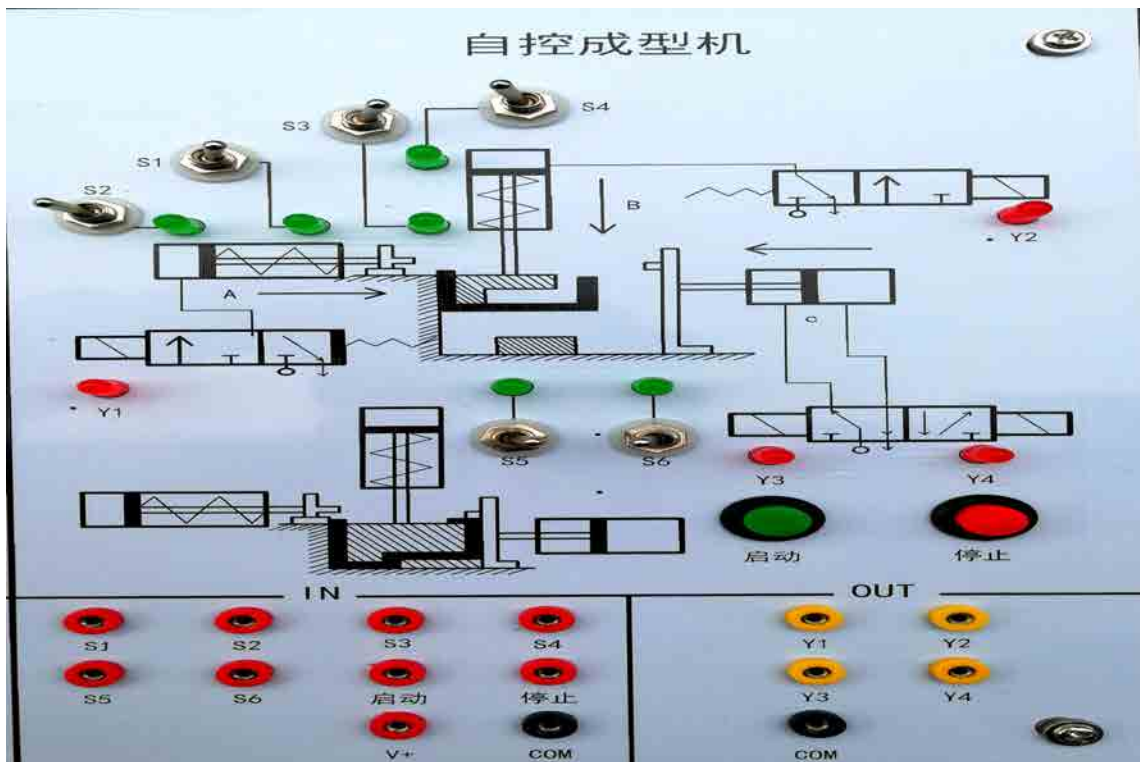


图 16-1 自控成型机实验机

二、控制原理和控制思想与方法

2.1 控制原理介绍（图示）

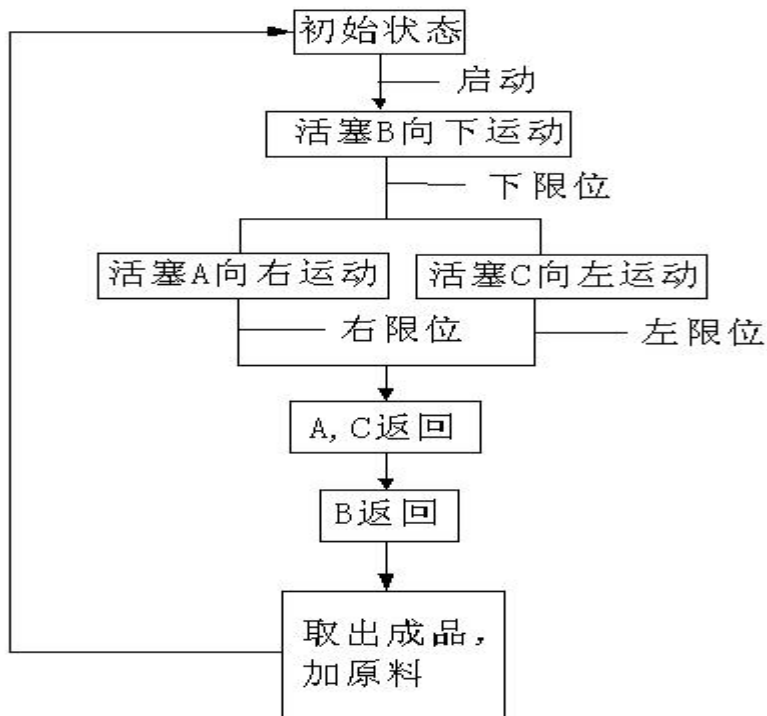


图 16-2 控制运动框图

2.2 控制思想，控制方法

自动成型系统是由工作台、油缸 A、B、C 以及相应的电磁阀和信号灯等几部分组成。该自动成型系统是利用油的压力来传递能量，以实现材料（如：钢筋）加工工艺的要求。该自动成型系统是利用 PLC 控制油缸 A、B、C 的三个电磁阀有序的打开和关闭，以便使油进入或流出油缸，从而控制各油缸中活塞有序运动，活塞带动连杆运动，给相应的挡块一个压力，这样就可以使材料成型。

三、硬件设计

3.1 PLC 选择（I/O 地址表）

3.1.1 PLC 类型选择

FX2 的基本指令执行时间为 0.74us，用户存储器容量可以扩展到 8K 步，其中 I/O 点数为 128 点，99 条功能指令。有近 1300 点的辅助继电器，100 点的状态继电器，256 点的顶时器，200 点的 16 位加计数器，35 点 32 位的加/减计数器，近 3000 点的 16 位数据寄存器，64 点跳步指针，9 点中断指针。本设计选择的是 FX2N-16MR 的 PLC 其有 8 点的输出和 4 点的输入，并且不可以扩展。

3.1.2 I/O 地址表

根据自动成型系统的控制要求，开关1、开关2为启动、停止开关，SQ1—SQ6为6个行程开关，分别接PLC的X0—X7八个输入，输出分别接电磁阀Y1—Y4和指示灯。PLC 的输入、输出地址表如下图所示。

表 16-2 外部信号与 PLC 的 I/O 地址编号对照表

| 输入信号 | | | 输出信号 | | |
|------|----------|------|------|------------|----|
| 名称 | 功能 | 编号 | 名称 | 功能 | 编号 |
| SB1 | 启动 | X000 | Y1 | 控制 A 的电磁阀 | Y1 |
| SQ1 | A 油缸的关限位 | X001 | Y2 | 控制 B 的电磁阀 | Y2 |
| SQ2 | A 油缸的开限位 | X002 | Y3 | 控制 C 的开电磁阀 | Y3 |
| SQ3 | B 油缸的关限位 | X003 | Y4 | 控制 C 的关电磁阀 | Y4 |
| SQ4 | B 油缸的开限位 | X004 | | | |
| SQ5 | C 油缸的关限位 | X005 | | | |

| | | | | | |
|-----|----------|------|--|--|--|
| SQ6 | C 油缸的开限位 | X006 | | | |
| SB2 | 停止 | X007 | | | |

注：A、B 都是单向阀。

C 是双向阀

3.2 元器件选择

3.2.1 按钮的选择

按钮是最常用的主令电器，在低压控制电路中用于手动发出控制信号。按用途和结构的不同，分为启动按钮、停止按钮和复合按钮等。原理：启动按钮带有常开触头，手指按下钮帽，常开触头闭合；手指松开，常开触头复位。停止按钮带有常闭触头，手指按下按钮帽，常闭触头断开；手指松开，常闭触头复位。本设计选择的是启动按钮和停止按钮。

表 16-3 按钮选择

| 型号 | 触头组合 | 按钮颜色 |
|---------|------|------|
| LA25-10 | 一常开 | 绿色 |
| LA25-01 | 一常闭 | 红色 |

3.2.2 行程开关的选择

行程开关主要用于检测工作机械的位置，发出命令以控制其运动方向或行程长短。接触式行程开关靠移动物体碰撞行程开关的操动手而使行程开关的常开触头接通和常闭触头分断，从而实现对电路的控制作用，可分为直动式、滚轮式、微动式行程开关。本设计选择的是接触式直动式行程开关。

表 16-4 行程开关选择

| 型号 | 额定电压/V | | 额定电流 /A | 触头数量 | | 结构形式 |
|-----------|--------|-----|------------|------|----|-------|
| | 交流 | 直流 | | 常开 | 常闭 | |
| JLXK1-311 | 550 | 440 | 5 | 1 | 1 | 直动防护式 |

3.2.3 电磁阀选择

追溯电磁阀的发展史，到目前为止，国内外的电磁阀从原理上分为三大类(即：直动式、分步直动式、先导式)，本设计选择的是直动式电磁阀。原理：通电时，电磁线圈产生电磁力把关闭件从阀座上提起，阀门打开；断电时，电磁力消失，弹簧把关闭件压在阀座上，阀门关闭。特点：在真空、负压、零压时能正常工作，但通径一般不超过 25mm。其型号为：SY5140-5LZ-02

3.2.4 元件清单

表 16-5 元件清单

| 序号 | 元器件名称 | 型号 | 数量 | 生产公司 | 备注 |
|----|-------|---------------|----|------|--------------------------------|
| 1 | 按钮 | LA25-10 | 1 | 三菱 | 常开 |
| 2 | 按钮 | LA25-01 | 2 | 三菱 | 常闭 |
| 3 | 行程开关 | JLXK1-311 | 14 | 三菱 | 常开/常闭 额定电流： 5V 直动防 护式 |
| 4 | 电磁阀 | SY5140-5LZ-02 | 4 | 三菱 | 直动式电 磁阀 |

3.3 硬件控制原理图

电机M1表示带动油缸的活塞A运动；

电机M2表示带动油缸的活塞B运动；

电机M3表示带动油缸的活塞C运动；

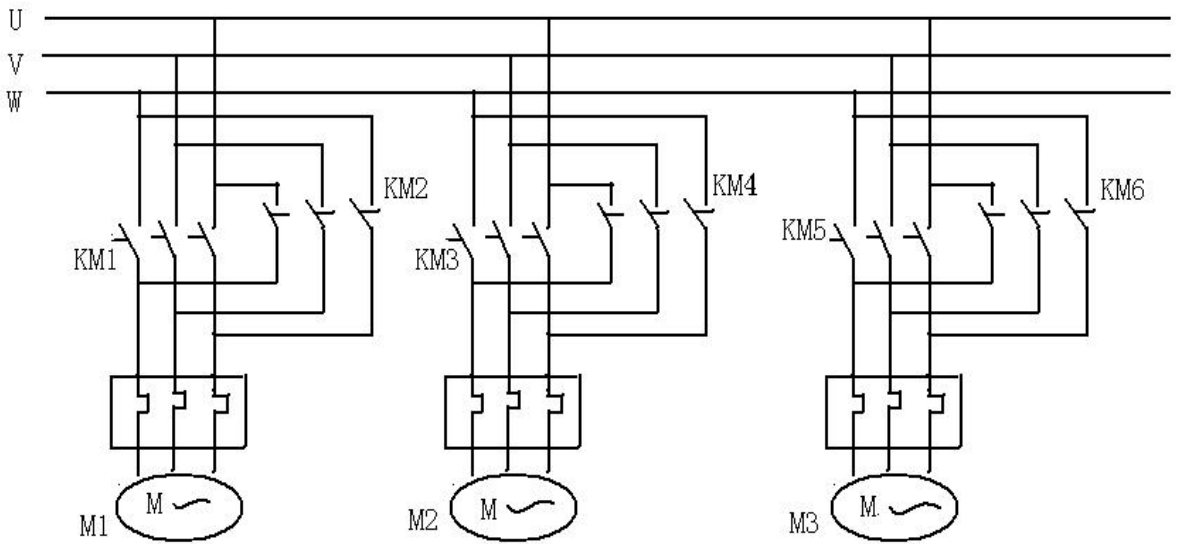


图 16-3 主电路

四、软件设计

4.1 设计思想、框图、状态转移图

自动成型系统工作示意图如图16-1所示。PLC程序包括一个初始化程序。在系统开始工作时，先要对整个系统进行初始化，记载开始启动的时候，先对系统的各个部分的当前工作状态进行检测，并对各个存储器进行清零，保证系统在运行时的可靠性。

程序框图如下图所示：

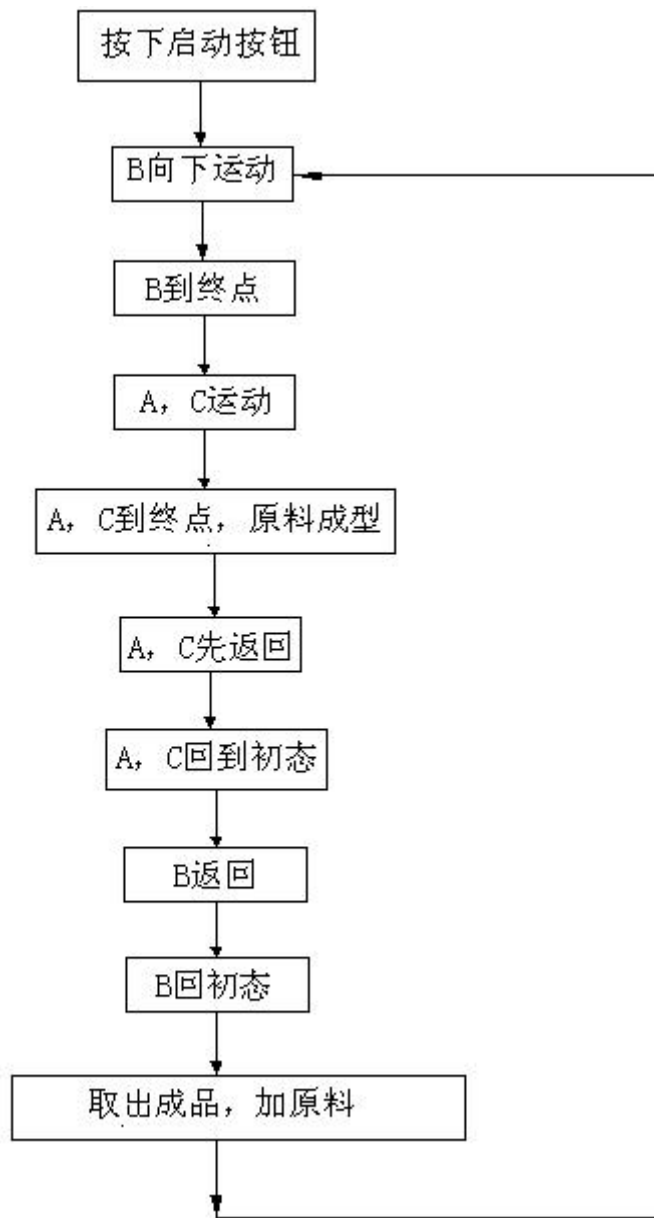


图 16-4 程序框图

状态转移图（SFC 图）：

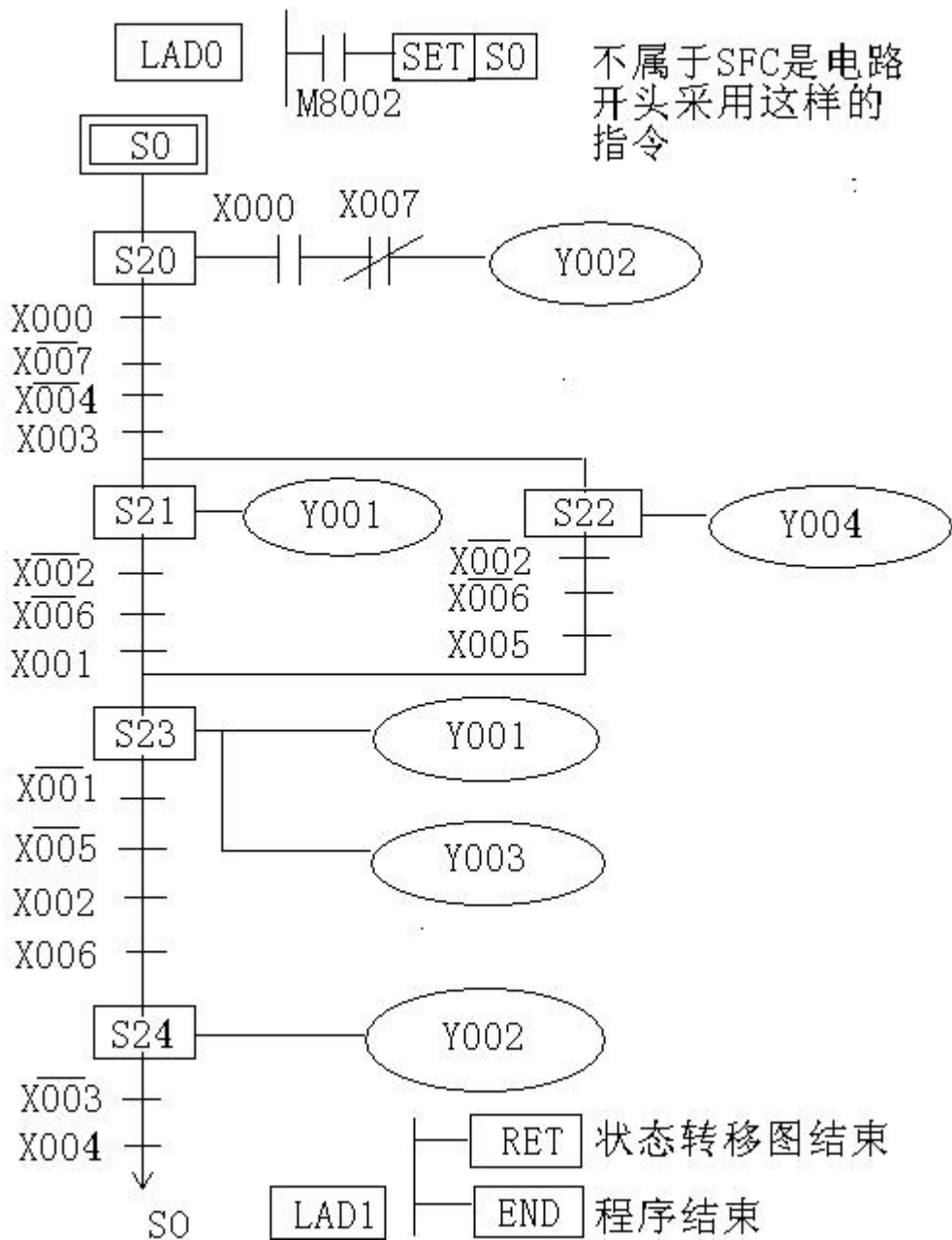


图 16-5 状态转移图 (SFC 图)

4.2 程序设计与说明

(1). 当原料放入成型机时, 各油缸为初始状态。当按下启动按钮 X0, Y2 接通, 上面的油缸的活塞向下运动。当该油缸活塞 B 下降到终点时, S3 接通, 此时, 左油缸活塞 A 向右运动, 右油缸活塞 C 向左运动。若按下停止按钮, 在当前的工件加工完毕后, 回到初始状态, 并停止运行

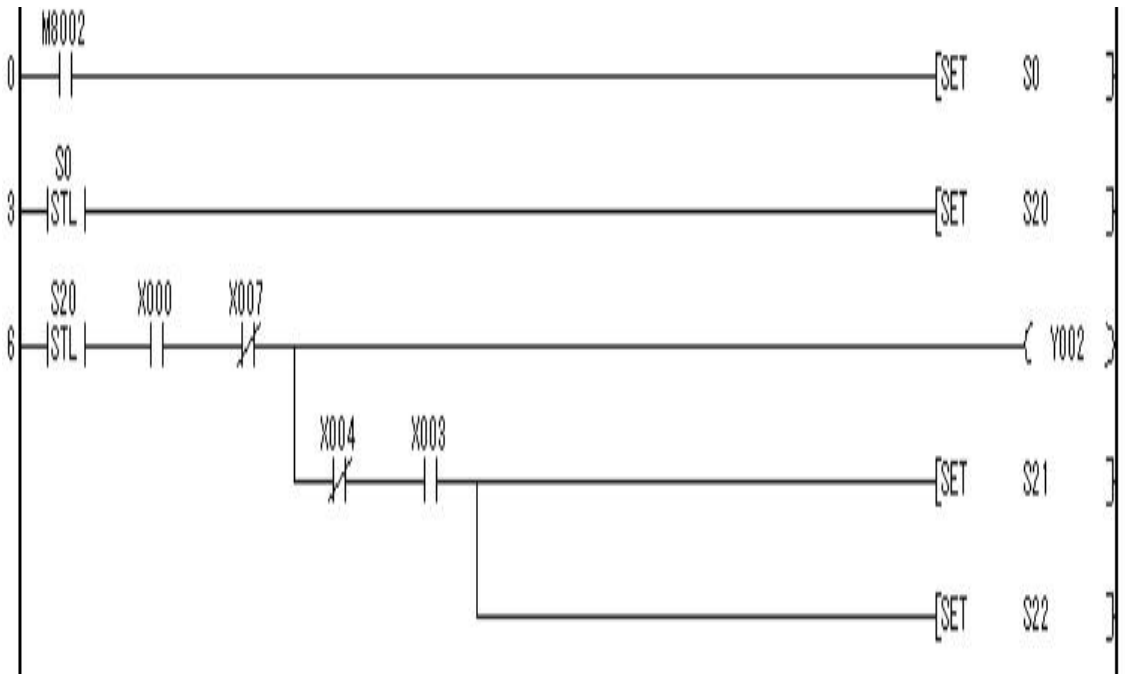


图16-6

(2) .Y1、Y4接通时，Y3断开，使S2、S6断开。当该油缸活塞A运动到终点时，S1接通，并且油缸活塞C也运动到终点，S5接通时，原料已成型，各活塞退回到原位。



图16-7

(3) .首先，油缸活塞 A、C 返回，Y1、Y4 断开，Y3 接通，使 S1、S5 接通。当油缸活塞 A、C 回到初始状态，S2、S6 接通时，B 返回，Y2 断开，使 S3 断开。

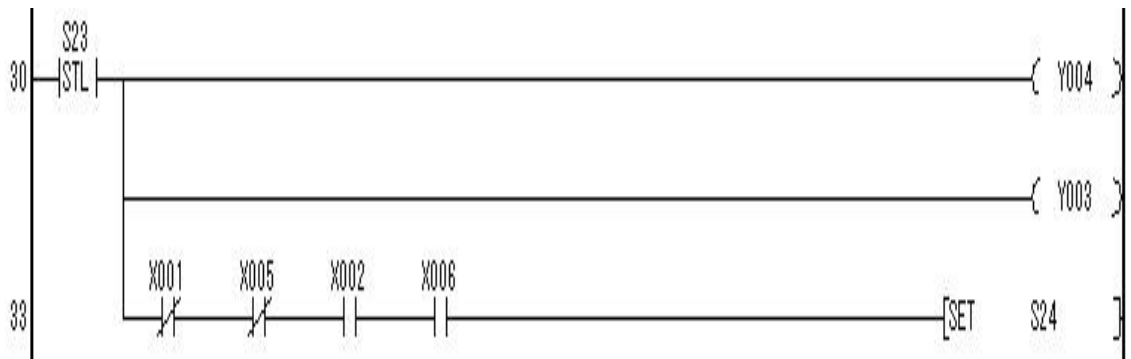


图16-8

(4) . 当油缸活塞B返回到初始状态，S4接通时，系统回到初始状态，取出成品，放入原料后，开始下一工件的加工。

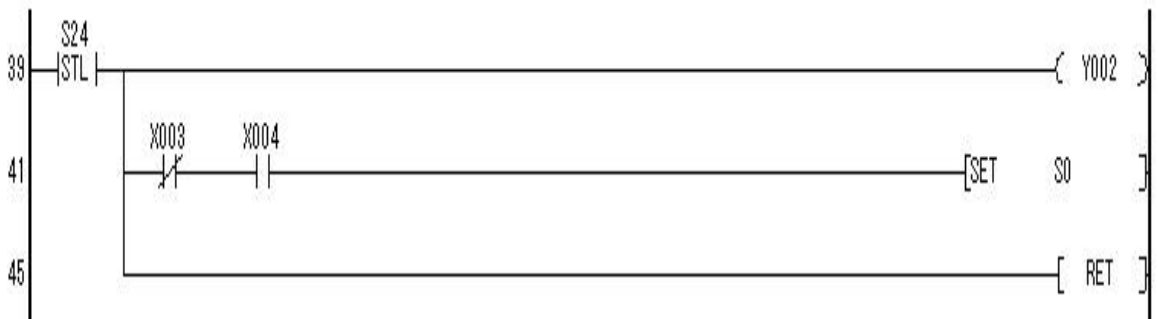


图16-9

4.3 PLC外部接线图

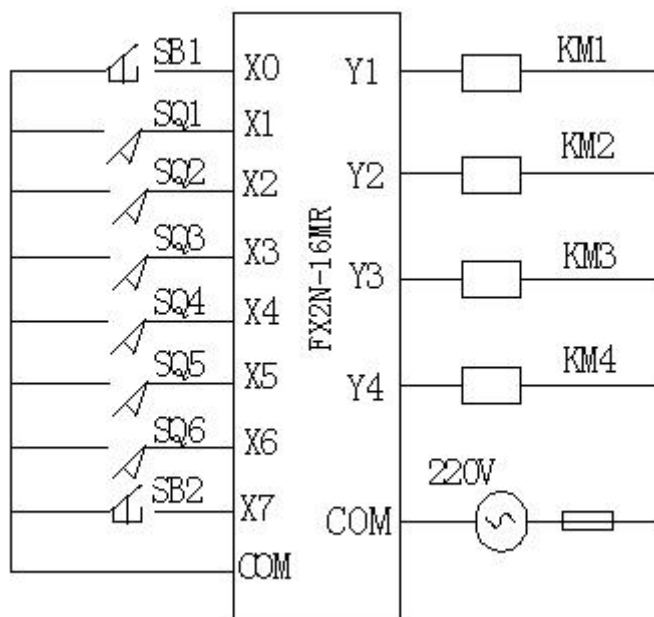


图16-10 PLC外部接线图

五、运行调试

1、输入输出接线

| | | | | | | | | |
|----|----|----|----|----|----|----|----|----|
| 输入 | 启动 | S1 | S2 | S3 | S4 | S5 | S6 | 停止 |
| | X0 | X1 | X2 | X3 | X4 | X5 | X6 | X7 |
| 输出 | Y1 | Y2 | Y3 | Y4 | | | | |
| | Y1 | Y2 | Y3 | Y4 | | | | |

PM-09 挂箱

模块的输入区

V+接 24V、COM 接 0V 和**输出区公共端 COM 接 24V**,电源从仪表面板上接入。PM-01 主机模块 AC 220V 从仪表面板上的插座接入,其数字量输出区 COM1、COM2、COM3 从仪表面板上直流电源接入 0V (gnd)。

2、打开主机电源将程序下载到主机中。

3、启动并运行程序观察实验现象。

